



GZC 75330 XBA Placa Cristal Gas de 70 cm con función ExactFlame de gas butano



Autoencendido integrado



Seguridad por Termopar integrada



Easy installation



ExactFlame

DESCRIPCIÓN

Placa Cristal Gas de 70 cm con función ExactFlame de gas butano

GAMA

Maestro

COLORES

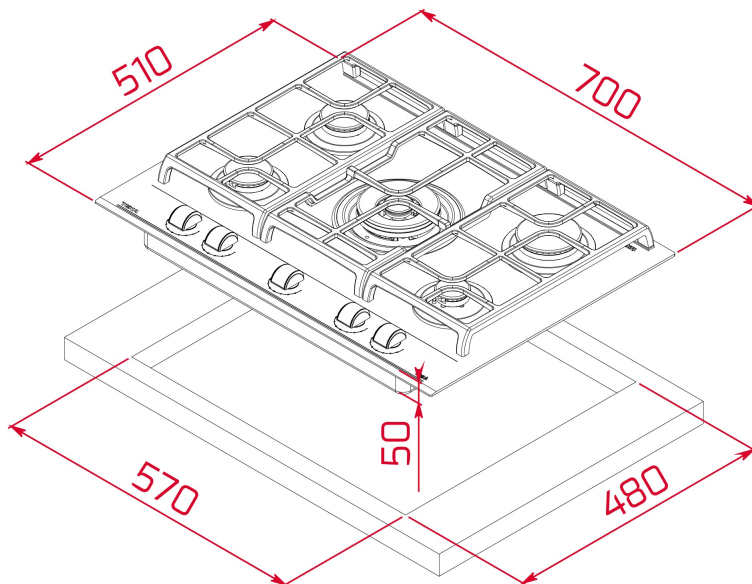


REFERENCIA

REF. 112570188
EAN. 8434778019377

CARACTERÍSTICAS

Placa de cocción CristalGas Exact Flame a gas butano
Cristal con bisel frontal
Superficie de vidrio cerámico
Mandos frontales de diseño ergonómico
9 niveles de potencia con un control exacto de la llama
5 quemadores de gas:
-1 quemador de doble anillo,4,00 kW
-1 quemador rápido,2,80 kW
-2 quemadores semi-rápidos,1,75 kW
-1 quemador auxiliar,1,00 kW
Quemadores de alta eficiencia
Seguridad por termopar integrado en quemador individual
Autoencendido integrado en quemador y accionado por cada mando
Parrillas de fundición amplia superficie
Sistema fácil instalación Fast-Click
Gas Butano con inyectores para gas natural incluidos. Si se precisa la transformación de la placa para el cambio de gas,la realizará nuestro servicio técnico oficial de forma gratuita.
<https://www.teka.com/es-es/soporte/solicitar-reparacion/>



DIMENSIONES

Altura del producto (mm): 98
Anchura del producto (mm): 700
Profundidad del producto (mm): 510
Longitud del producto (mm):
Peso neto (kg): 13,5

ESPECIFICACIONES TÉCNICAS

MEDIDAS DE AJUSTE

Anchura del hueco (mm): 570
Profundidad del hueco (mm): 480
Altura del hueco (cm): 49

CARACTERÍSTICAS

Tipo de gas: Natural&Butane
Potencia nominal máxima (W) (gas): 11300
Encendido automático: Sí

CONEXIÓN ELÉCTRICA

Frecuencia (Hz): 50/60
Fuente de alimentación (V): 220-240
Longitud del cable (cm): 100

ZONAS DE COCCIÓN

Número de zonas de cocción: 5
Zona de cocción trasera izquierda - Tipo: SEMIRAPID
Zona de cocción trasera izquierda - Consumo (W): 1750
Zona de cocción frontal izquierda - Tipo: SEMIRAPID

Zona de cocción frontal izquierda - Consumo (W): 1750

Zona de cocción central- Tipo: DOUBLE RING

Zona de cocción central - Consumo (W): 4000

Zona de cocción trasera derecha - Tipo: RAPID

Zona de cocción trasera derecha - Consumo (W): 2800

Zona de cocción frontal derecha - Tipo: AUXILIARY

Zona de cocción frontal derecha - Consumo (W): 1000

SISTEMA DE SEGURIDAD

Desconexión automática de seguridad (bloqueo automático) (gas): Sí

ACABADO

Acabado de la superficie: Cristal con bisel frontal

Sistema de fácil instalación: Sí

ACCESORIOS

Tipo de parrilla: Full Grid

Soporte para Wok: Optional

Kit de unión: Optional

Parrilla de hierro fundido: Sí

