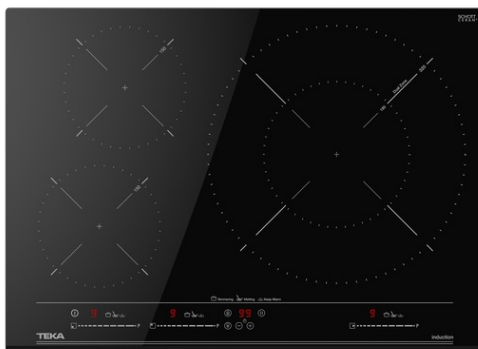




IZC 53320 MSP Placa inducción de 50 cm con control táctil MultiSlider y 3 zonas de cocinado



Seguridad por Termopar integrada



Easy installation



MultiSlider



Función Power



Función Power Plus



Super Zone

DESCRIPCIÓN

Placa inducción de 50 cm con control táctil MultiSlider y 3 zonas de cocinado

GAMA

Total

COLORES

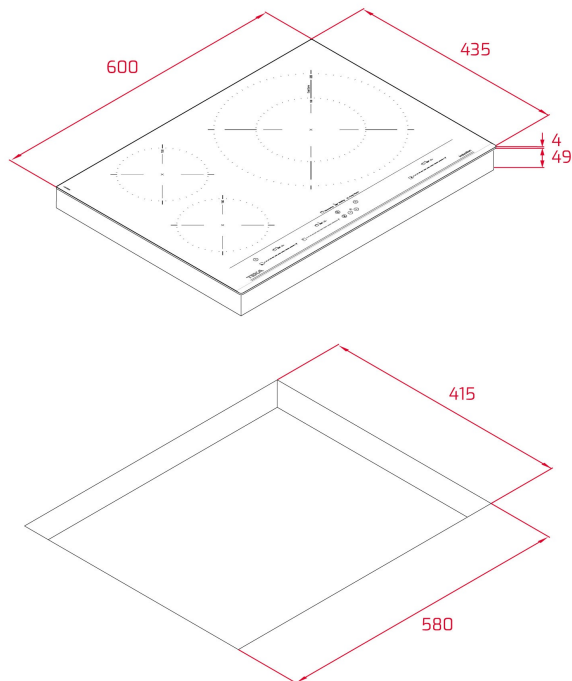


REFERENCIA

REF. 112510028
EAN. 8434778012101

CARACTERÍSTICAS

Placa de inducción
Cristal con bisel frontal
Touch Control Multislíder con sensores acústicos y bloqueo de seguridad (uno para cada placa de cocción)
Función Power Plus
Función STOP & GO
Programador del tiempo de cocción hasta 99 minutos con avisador acústico (posibilidad de programar todas las placas a la vez)
Modo silencio
Funciones directas: Fuego lento, derretir y Mantenimiento de calor
3 zonas de inducción:
-2 placas de Ø 150 mm
-1 placa de doble circuito Ø 180 / 320 mm
Zona Paellera XL de 320 mm
Función Power Plus de máxima potencia en todas las placas inductivas (1.600 W - 1.600 W - 3.600 W)
Regulador de potencia
Sistema de instalación Fast-Click



DIMENSIONES

Altura del producto (mm): 53
Anchura del producto (mm):
600
**Profundidad del producto
(mm):** 435
Longitud del producto (mm):
Peso neto (kg): 8,66

ESPECIFICACIONES TÉCNICAS

MEDIDAS DE AJUSTE

Anchura del hueco (mm): 580
Profundidad del hueco (mm): 415
Altura del hueco (cm): 49

CARACTERÍSTICAS

Número de niveles de potencia: 9
Función fuego lento: Sí
Función derretir: Sí
Función mantener caliente: Sí
Función de regulación de potencia: Sí

CONEXIÓN ELÉCTRICA

Frecuencia (Hz): 50/60
Fuente de alimentación (V): 220-240
Longitud del cable (cm): 110
Potencia máxima nominal (W) (placa eléctrica): 6800

ZONAS DE COCCIÓN

Número de zonas de cocción: 3

Zona de cocción frontal izquierda - Diámetro (mm): 150
Zona de cocción frontal izquierda - Tipo: Single Zone
Zona de cocción frontal izquierda - Consumo (W): 1200-1600
Zona de cocción trasera central - Diámetro (mm): 150
Zona de cocción trasera central - Tipo: Single Zone
Zona de cocción trasera central - Consumo (W): 1200-1600
Zona de cocción central derecha - Diámetro (mm): 320/180
Zona de cocción central derecha - Tipo: Double Zone
Zona de cocción central derecha - Consumo (W): 2500-3600

SISTEMA DE SEGURIDAD

Indicador de calor residual (placa eléctrica): Sí
Desconexión automática de seguridad (bloqueo automático) (placa eléctrica): Sí
Bloqueo infantil: Sí

ACABADO

Acabado de la superficie: Cristal con bisel frontal
Sistema de fácil instalación: Sí

ACCESORIOS

Kit de unión: NO

