



IZS 86630 MST Placa de inducción Flex de 80 cm con SlideCooking y 4 zonas de cocinado



Seguridad por Termopar integrada



Easy installation



MultiSlider



Función Power



Función Power Plus

DESCRIPCIÓN

Placa de inducción Flex de 80 cm con SlideCooking y 4 zonas de cocinado

GAMA

Maestro

COLORES

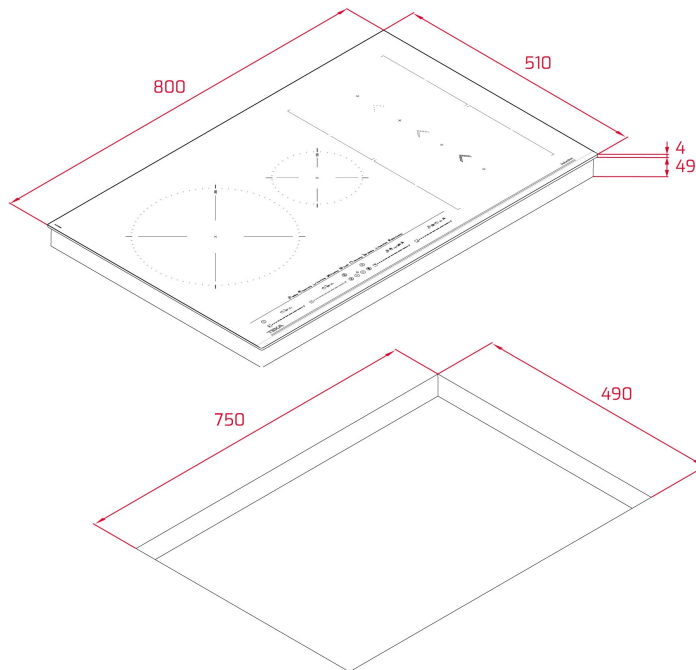


REFERENCIA

REF. 112500030
EAN. 8434778011869

CARACTERÍSTICAS

Placa de inducción MasterSense
FLEX con sistema de inducción SlideCooking
Cristal con bisel frontal
Touch Control Multislíder con sensores acústicos y bloqueo de seguridad (uno para cada placa de cocción)
Función Power Plus y Función STOP & GO
Programador del tiempo de cocción hasta 99 minutos (posibilidad de programar todas las placas a la vez)
8 funciones directas:
Parrilla, Fritura, Plancha, Pochar, Confitar, Fuego lento, Derretir y Mantener caliente
6 zonas de inducción (4 + Slide Flex + Flex combinada):
-1 zona Slide Flex de 228 x 400 mm
-1 zona Flex de 228 x 400 mm
-2 zonas de 228 x 200 mm con sensores de temperatura
-1 placa de Ø 150 mm
-1 placa de Ø 280 mm
Función SlideCooking
Función Power Plus de máxima potencia en todas las placas inductivas (2.000 W - 2.000 W - 1.600 W - 2.500 W)
Regulador de potencia y Modo Silencio
Sistema de fácil instalación Fast-Click



DIMENSIONES

Altura del producto (mm): 53
Anchura del producto (mm):
800
**Profundidad del producto
(mm):** 510
Longitud del producto (mm):
Peso neto (kg): 12,12

ESPECIFICACIONES TÉCNICAS

MEDIDAS DE AJUSTE

Anchura del hueco (mm): 750
Profundidad del hueco (mm): 490
Altura del hueco (cm): 49

CARACTERÍSTICAS

Número de niveles de potencia: 9
Función Grill: Sí
Función plancha: Sí
Función fritura: Sí
Función fuego lento: Sí
Función derretir: Sí
Función mantener caliente: Sí
Función confitar: Sí
Función pochar: Sí
Función de regulación de potencia: Sí

CONEXIÓN ELÉCTRICA

Frecuencia (Hz): 50/60
Fuente de alimentación (V): 220-240
Longitud del cable (cm): 110

Potencia máxima nominal (W) (placa eléctrica): 7200

ZONAS DE COCCIÓN

Número de zonas de cocción: 4

Zona de cocción central izquierda - Diámetro (mm): 280

Zona de cocción central izquierda - Tipo: Double Zone

Zona de cocción central izquierda - Consumo (W): 2100-2500

Zona de cocción central - Diámetro (mm): 150

Zona de cocción central- Tipo: Single Zone

Zona de cocción central - Consumo (W): 1200-1600

Zona de cocción trasera derecha - Diámetro (mm): 228 x 200

Zona de cocción trasera derecha - Tipo: Flex Zone

Zona de cocción trasera derecha - Consumo (W): 1750-2000

Zona de cocción frontal derecha - Diámetro (mm): 228 x 200

Zona de cocción frontal derecha - Tipo: Flex Zone

Zona de cocción frontal derecha - Consumo (W): 1750-2000

SISTEMA DE SEGURIDAD

Indicador de calor residual (placa eléctrica): Sí

Desconexión automática de seguridad (bloqueo automático)

(placa eléctrica): Sí

Bloqueo infantil: Sí

ACABADO

Acabado de la superficie: Cristal con bisel frontal

Sistema de fácil instalación: Sí

ACCESORIOS

Kit de unión: Optional

