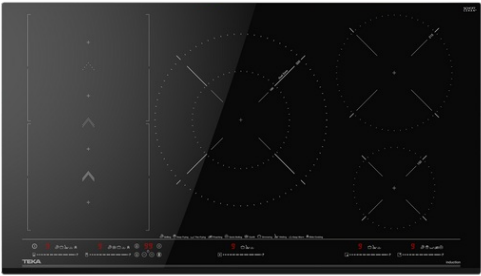




# IZS 97630 MST Placa de inducción Flex de 90 cm con SlideCooking y 5 zonas de cocinado



Seguridad por Termopar integrada



Easy installation



MultiSlider



Función Power



Función Power Plus



Super Zone

### DESCRIPCIÓN

Placa de inducción Flex de 90 cm con SlideCooking y 5 zonas de cocinado

### GAMA

Total

### COLORES

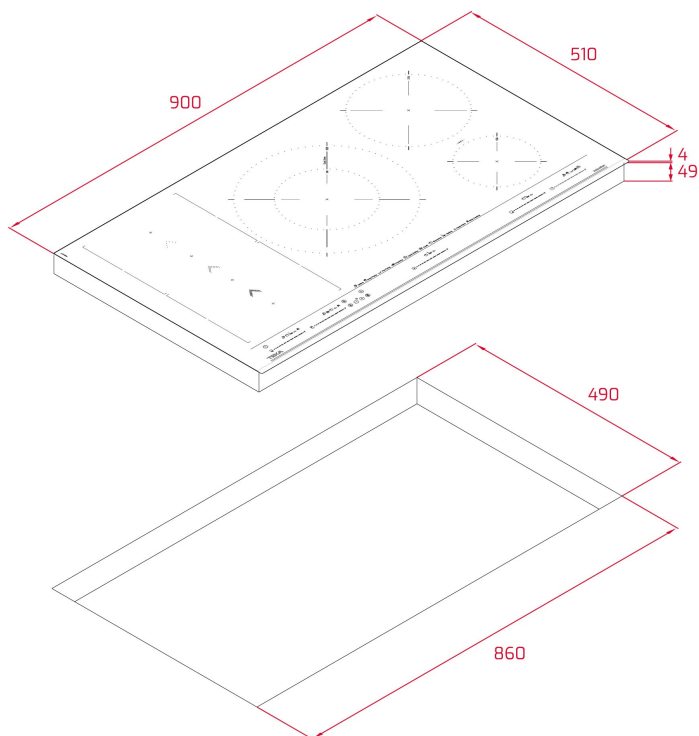


### REFERENCIA

REF. 112500034  
EAN. 8434778012057

**CARACTERÍSTICAS**

Placa de inducción MasterSense  
FLEX con sistema de inducción SlideCooking  
Cristal con bisel frontal  
Touch Control Multislíder con sensores acústicos y bloqueo de seguridad (uno para cada placa de cocción)  
Función Power Plus y Función STOP & GO  
Programador del tiempo de cocción hasta 99 minutos (posibilidad de programar todas las placas a la vez)  
9 funciones directas:  
Parrilla, Fritura, Plancha, Pochar, Hervir, Confitar, Fuego lento, Derretir y Mantener caliente  
7 zonas de inducción (5 + Slide Flex + Flex combinada):  
-1 zona Slide Flex de 228 x 400 mm  
-1 zona Flex de 228 x 400 mm  
-2 zonas de 228 x 200 mm con sensores de temperatura  
-1 placa de Ø 150 mm  
-1 placa de Ø 215 mm con sensores de temperatura  
-1 placa de doble circuito de Ø 180 / 320 mm  
Función SlideCooking y Zona Paellera XL de 320 mm  
Función Power Plus de máxima potencia en todas las placas inductivas (2.000 W - 2.000 W - 1.600 W - 3.000 W - 3.600 W)  
Regulador de potencia y Modo Silencio  
Sistema de fácil instalación Fast-Click



## DIMENSIONES

**Altura del producto (mm):** 53  
**Anchura del producto (mm):**  
900  
**Profundidad del producto  
(mm):** 510  
**Longitud del producto (mm):**  
**Peso neto (kg):** 15,18

## ESPECIFICACIONES TÉCNICAS

### MEDIDAS DE AJUSTE

**Anchura del hueco (mm):** 860  
**Profundidad del hueco (mm):** 490  
**Altura del hueco (cm):** 49

### CARACTERÍSTICAS

**Número de niveles de potencia:** 9  
**Función Grill:** Sí  
**Función plancha:** Sí  
**Función fritura:** Sí  
**Función hervir:** Sí  
**Función fuego lento:** Sí  
**Función derretir:** Sí  
**Función mantener caliente:** Sí  
**Función confitar:** Sí  
**Función pochar:** Sí  
**Función de regulación de potencia:** Sí

### CONEXIÓN ELÉCTRICA

**Potencia nominal máxima (W):** TBC  
**Frecuencia (Hz):** 50/60

**Fuente de alimentación (V):** 220-240  
**Longitud del cable (cm):** 110  
**Potencia máxima nominal (W) (placa eléctrica):** 10800

## ZONAS DE COCCIÓN

**Número de zonas de cocción:** 5  
**Consumo energético de toda la encimera, Wh/Kg:** tbc  
**Zona de cocción trasera izquierda - Diámetro (mm):** 215  
**Zona de cocción trasera izquierda - Detección de recipiente (mm):** 110  
**Zona de cocción trasera izquierda - Tipo:** Single Zone  
**Zona de cocción trasera izquierda - Consumo (W):** 2100-3000  
**Zona de cocción trasera izquierda - Consumo en Wh/Kg (EU 66/2014):** 215  
**Zona de cocción frontal izquierda - Diámetro (mm):** 150  
**Zona de cocción frontal izquierda - Detección de recipiente (mm):** 90  
**Zona de cocción frontal izquierda - Tipo:** Single Zone  
**Zona de cocción frontal izquierda - Consumo (W):** 1200-1600  
**Zona de cocción frontal izquierda - Consumo en Wh/Kg (EU 66/2014):** 150  
**Zona de cocción central - Diámetro (mm):** 320/180  
**Zona de cocción central - Detección de recipiente (mm):** 100  
**Zona de cocción central- Tipo:** Double Zone  
**Zona de cocción central - Consumo (W):** 2500-3600  
**Zona de cocción central - Consumo en Wh/Kg (EU 66/2014):** 320/180  
**Zona de cocción trasera derecha - Diámetro (mm):** 228 x 200  
**Zona de cocción trasera derecha - Detección de recipiente (mm):** 140  
**Zona de cocción trasera derecha - Tipo:** Flex Zone  
**Zona de cocción trasera derecha - Consumo (W):** 1750-2000  
**Zona de cocción trasera derecha - Consumo en Wh/Kg (EU 66/2014):** 228 x 200  
**Zona de cocción frontal derecha - Diámetro (mm):** 228 x 200 (TBC)  
**Zona de cocción frontal derecha - Detección de recipiente (mm):** 140  
**Zona de cocción frontal derecha - Tipo:** Flex Zone  
**Zona de cocción frontal derecha - Consumo (W):** 1750-2000  
**Zona de cocción frontal derecha - Consumo en Wh/Kg (EU 66/2014):** 228 x 200 (TBC)

## SISTEMA DE SEGURIDAD

**Indicador de calor residual (placa eléctrica):** Sí  
**Desconexión automática de seguridad (bloqueo automático) (placa eléctrica):** Sí  
**Bloqueo infantil:** Sí

## ACABADO

**Acabado de la superficie:** Front bevelled Glass  
**Sistema de fácil instalación:** Sí

## ACCESORIOS

**Kit de unión:** Optional

