

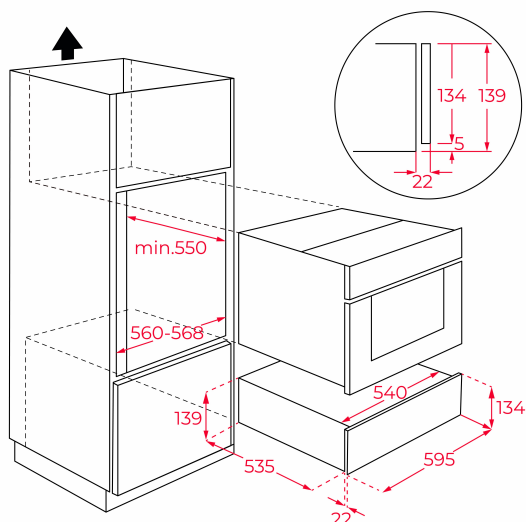
## REFERENCIA

REF: 111600004

EAN: 8434778008913

## CARACTERÍSTICAS

Envasador al vacío  
 Espacio para guardar accesorios  
 Báscula de cocina  
 Cubierta protectora de la báscula  
 Soporte para rollo de papel aluminio  
 Soporte para papel transparente  
 Cierre suave  
 Auto-cierre  
 Cristal frontal no incluido. Disponible en 3 colores:  
 111890002 - Cristal Night River Black  
 111890003 - Cristal White Marble  
 111890004 - Cristal Stone Grey



## DIMENSIONES

**Altura del producto (mm):** 140

**Anchura del producto (mm):** 595

**Profundidad del producto (mm):** 557

**Longitud del producto (mm):**

**Peso neto (kg):** 18

## ESPECIFICACIONES TÉCNICAS

Clase de eficiencia energética: -

Tasa de potencia (V): 220-240

Frecuencia (Hz): 50

Potencia nominal máxima (W): 115

## COLORES