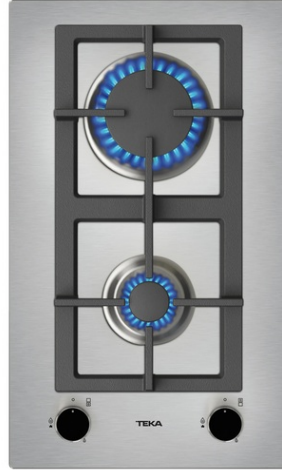


TEKA

EFX 30.1 2G AI AL CI Placa de gas de 30 cm con mandos frontales de gas butano



Autoencendido
integrado



Seguridad por
Termopar
integrada

DESCRIPCIÓN

Placa de gas de 30 cm con mandos frontales de gas butano

GAMA

Easy

COLORES



REFERENCIA

REF. 112610047
EAN. 8434778019575

CARACTERÍSTICAS

Mandos frontales metalizados incorporados con frente negro
Seguridad por termopar integrada en quemador individual
Autoencendido integrado en quemador y accionado por cada mando

Quemadores de alta eficiencia

2 quemadores de gas:

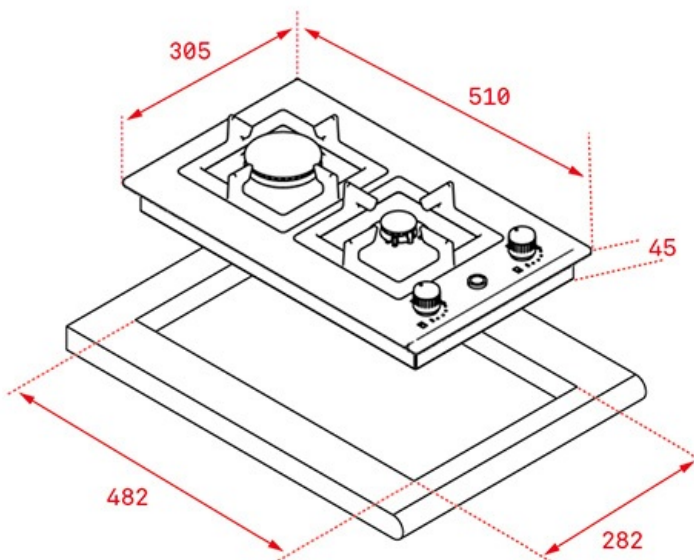
-1 quemador auxiliar,1,00 Kw

-1 quemador rápido,3,00 kW

Parrilla de fundición amplia superficie

Gas Butano con inyectores para gas natural incluidos. Si se precisa la transformación de la placa para el cambio de gas,la realizará nuestro servicio técnico oficial de forma gratuita.

<https://www.teka.com/es-es/soporte/solicitar-reparacion/>



DIMENSIONES

Altura del producto (mm): 91
Anchura del producto (mm): 305
Profundidad del producto (mm): 510
Longitud del producto (mm):
Peso neto (kg): 4,9

ESPECIFICACIONES TÉCNICAS

MEDIDAS DE AJUSTE

Anchura del hueco (mm): 282
Profundidad del hueco (mm): 482
Altura del hueco (cm): 45

CARACTERÍSTICAS

Tipo de gas: Natural&Butane
Potencia nominal máxima (W) (gas): 3800
Encendido automático: Sí

CONEXIÓN ELÉCTRICA

Frecuencia (Hz): 50/60
Fuente de alimentación (V): 220-240
Longitud del cable (cm): 100

ZONAS DE COCCIÓN

Número de zonas de cocción: 2
Zona de cocción trasera central - Tipo: RAPID
Zona de cocción trasera central - Consumo (W): 2800
Zona de cocción frontal central - Tipo: AUXILIARY

SISTEMA DE SEGURIDAD

Zona de cocción frontal central - Consumo (W): 1000

Desconexión automática de seguridad (bloqueo automático) (gas): Sí

ACABADO

Acabado de la superficie: Acero inoxidable cepillado

ACCESORIOS

Tipo de parrilla: Conected Grid

Soporte para Wok: Optional

Kit de unión: NO

Parrilla de hierro fundido: Sí

