

TEKA

EFX 30.1 2P Placa Modular de 30 cm con 2 placas eléctricas blindadas



Autoencendido
integrado

DESCRIPCIÓN

Placa Modular de 30 cm con 2 placas eléctricas blindadas

GAMA

Easy

COLORES



REFERENCIA

REF. 40214505
EAN. 8421152155752



TEKA

EFX 30.1 2P

CARACTERÍSTICAS

Placa de cocción eléctrica

Mandos frontales metalizados incorporados con frente negro

Elementos calefactores:

Una placa eléctrica blindada de Ø 145 mm

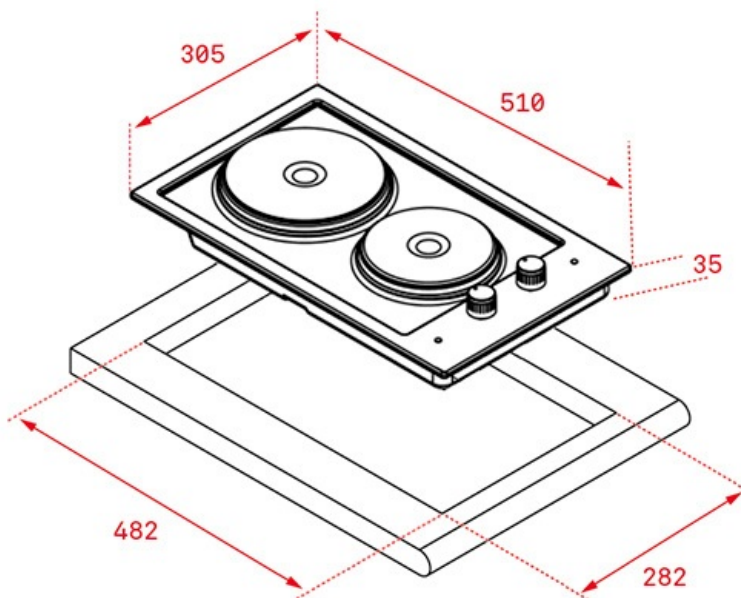
Una placa eléctrica blindada de Ø 180 mm

Limitador térmico en ambas zonas

Pilotos indicadores de funcionamiento

Potencia nominal máxima: 3.500 W

Combinable con cualquier otro modelo de la gama EFX: kit de unión opcional 40204395



DIMENSIONES

Altura del producto (mm): 35
Anchura del producto (mm): 305
Profundidad del producto (mm): 510
Longitud del producto (mm): 482
Peso neto (kg): 5,2

ESPECIFICACIONES TÉCNICAS

MEDIDAS DE AJUSTE

Anchura del hueco (mm): 282
Profundidad del hueco (mm): 482
Altura del hueco (cm): 35

CARACTERÍSTICAS

Encendido automático: Sí
Número de niveles de potencia: 6

CONEXIÓN ELÉCTRICA

Frecuencia (Hz): 50/60
Fuente de alimentación (V): 220-240
Potencia máxima nominal (W) (placa eléctrica): 3500

ZONAS DE COCCIÓN

Número de zonas de cocción: 2
Zona de cocción trasera central - Diámetro (mm): 180
Zona de cocción trasera central - Tipo: Single High Light
Zona de cocción trasera central - Consumo (W): 2000
Zona de cocción frontal central - Diámetro (mm): 145

Zona de cocción frontal central - Tipo: Single High Light

Zona de cocción frontal central - Consumo (W): 1500

SISTEMA DE SEGURIDAD

Indicador de calor residual (gas): Sí

Bloqueo de seguridad: Sí

ACABADO

Acabado de la superficie: Acero inoxidable cepillado

ACCESORIOS

Kit de unión: Optional

