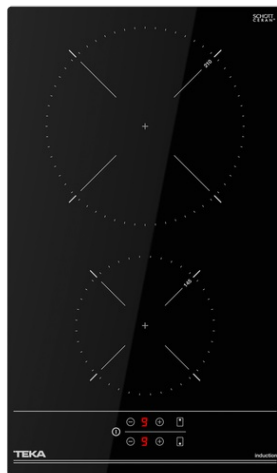




IBC 32000 TTC Placa modular de inducción de 30 cm con 2 zonas de cocinado



Seguridad por
Termopar
integrada



Easy
installation



Función Power



Función Power
Plus

DESCRIPCIÓN

Placa modular de inducción de 30 cm con 2 zonas de cocinado

GAMA

Easy

COLORES



REFERENCIA

REF. 112520027
EAN. 8434778017274

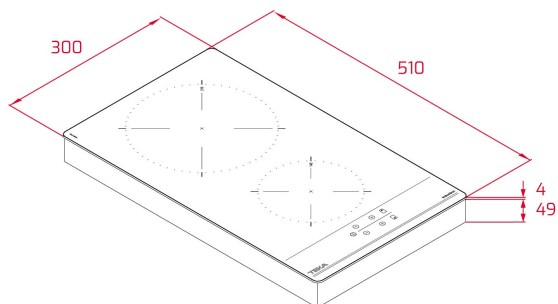


TEKA

IBC 32000 TTC

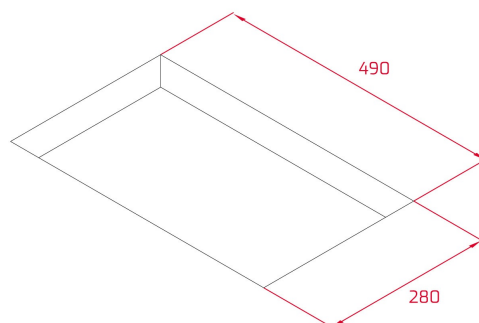
CARACTERÍSTICAS

Placa modular de inducción
Cristal con acabado redondeado
Mandos Touch Control para cada zona
Función Power Plus
Modo Silencio
2 zonas de inducción:
-1 placa de Ø 210 mm
-1 placa de Ø 145 mm
Función Power Plus de máxima potencia en todas las placas inductivas (1.600 W - 3.000 W)
Regulador de potencia
Sistema de fácil instalación Fast-Click



DIMENSIONES

Altura del producto (mm): 53
Anchura del producto (mm):
300
**Profundidad del producto
(mm):** 510
Longitud del producto (mm):
Peso neto (kg): 4,70



ESPECIFICACIONES TÉCNICAS

MEDIDAS DE AJUSTE

Anchura del hueco (mm): 280
Profundidad del hueco (mm): 490
Altura del hueco (cm): 49

CARACTERÍSTICAS

Número de niveles de potencia: 9
Función de regulación de potencia: Sí

CONEXIÓN ELÉCTRICA

Frecuencia (Hz): 50/60
Fuente de alimentación (V): 220-240
Longitud del cable (cm): 110
Potencia máxima nominal (W) (placa eléctrica): 3600

ZONAS DE COCCIÓN

Número de zonas de cocción: 2
Zona de cocción trasera central - Diámetro (mm): 210
Zona de cocción trasera central - Tipo: Single Zone
Zona de cocción trasera central - Consumo (W): 2100-3000

Zona de cocción frontal central - Diámetro (mm): 145
Zona de cocción frontal central - Tipo: Single Zone
Zona de cocción frontal central - Consumo (W): 1200-1600

SISTEMA DE SEGURIDAD

Indicador de calor residual (placa eléctrica): Sí
Desconexión automática de seguridad (bloqueo automático) (placa eléctrica): Sí

ACABADO

Acabado de la superficie: Cristal redondeado
Sistema de fácil instalación: Sí

ACCESORIOS

Kit de unión: NO

