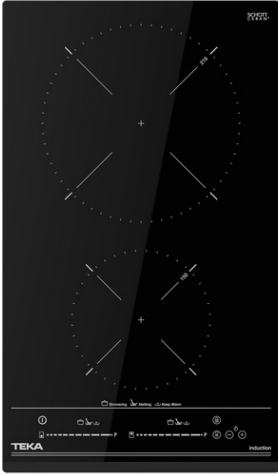




IZC 32310 MSP Placa modular de inducción de 30 cm con control táctil MultiSlider y 2 zonas de cocinado



Seguridad por Termopar integrada



Easy installation



MultiSlider



Función Power



Función Power Plus

DESCRIPCIÓN

Placa modular de inducción de 30 cm con control táctil MultiSlider y 2 zonas de cocinado

GAMA

Total

COLORES



REFERENCIA

REF. 112520014
EAN. 8434778012064



TEKA

IZC 32310 MSP

CARACTERÍSTICAS

Placa modular de inducción

Cristal con bisel frontal

Touch Control Multislíder con sensores acústicos y bloqueo de seguridad

Funciones directas: Simmering, Melting y Mantenimiento de calor

Programador del tiempo de cocción

2 zonas de inducción:

-1 placa de Ø 215 mm

-1 placa de Ø 150 mm

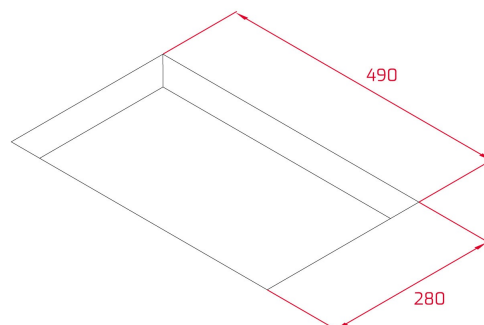
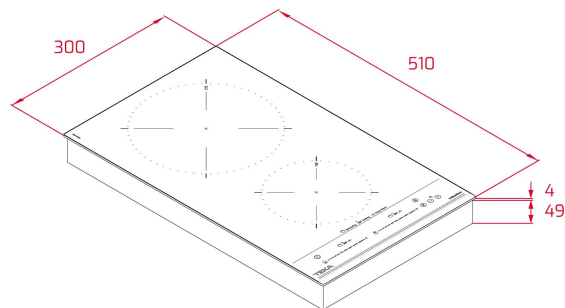
Función Power Plus de máxima potencia en todas las placas inductivas (1.600 W - 3.000 W)

Función STOP & GO

Modo Silencio

Regulador de potencia

Sistema de fácil instalación Fast-Click



DIMENSIONES

Altura del producto (mm): 53
Anchura del producto (mm):
300
**Profundidad del producto
(mm):** 510
Longitud del producto (mm):
Peso neto (kg): 4,78

ESPECIFICACIONES TÉCNICAS

MEDIDAS DE AJUSTE

Anchura del hueco (mm): 280
Profundidad del hueco (mm): 490
Altura del hueco (cm): 49

CARACTERÍSTICAS

Número de niveles de potencia: 9
Función fuego lento: Sí
Función derretir: Sí
Función mantener caliente: Sí
Función de regulación de potencia: Sí

CONEXIÓN ELÉCTRICA

Frecuencia (Hz): 50/60
Fuente de alimentación (V): 220-240
Longitud del cable (cm): 110
Potencia máxima nominal (W) (placa eléctrica): 3600

ZONAS DE COCCIÓN

Número de zonas de cocción: 2

Zona de cocción trasera central - Diámetro (mm): 215
Zona de cocción trasera central - Tipo: Single Zone
Zona de cocción trasera central - Consumo (W): 2100-3000
Zona de cocción frontal central - Diámetro (mm): 150
Zona de cocción frontal central - Tipo: Single Zone
Zona de cocción frontal central - Consumo (W): 1200-1600

SISTEMA DE SEGURIDAD

Indicador de calor residual (placa eléctrica): Sí
Desconexión automática de seguridad (bloqueo automático) (placa eléctrica): Sí
Bloqueo infantil: Sí

ACABADO

Acabado de la superficie: Cristal con bisel frontal
Sistema de fácil instalación: Sí

ACCESORIOS

Kit de unión: Optional

