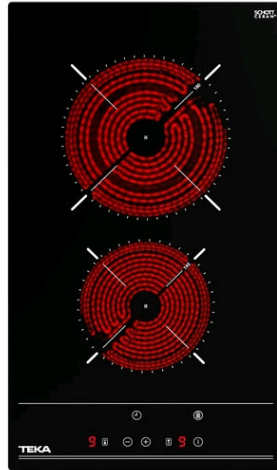




## TBC 32010 TTC Placa modular vitrocerámica de 30cm con 2 zonas



Seguridad por  
Termopar  
integrada



Easy  
installation



Función Syncro

### DESCRIPCIÓN

Placa modular vitrocerámica de 30cm con 2 zonas

### GAMA

Easy

### COLORES



### REFERENCIA

REF. 112550007  
EAN. 8434778012651



**TEKA**

**TBC 32010 TTC**

### **CARACTERÍSTICAS**

Cristal con acabado redondeado

Touch Control con sensores acústicos y bloqueo de seguridad

Programador del tiempo de cocción hasta 99 minutos con  
avisador acústico (posibilidad de programar todas las zonas de  
cocción a la vez)

2 zonas de cocción

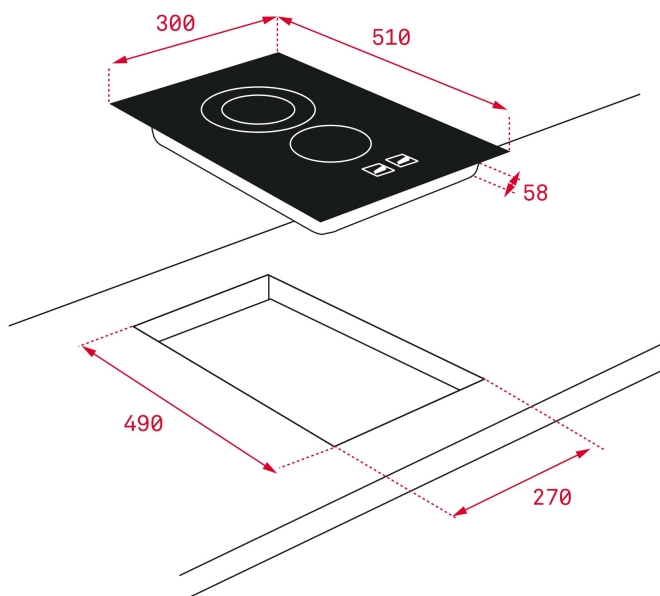
1 placa High Light de Ø 145 mm

1 placa High Light de Ø 180 mm

Indicadores de calor residual

Sistema fácil instalación Fast-Click

Potencia nominal máxima: 3.000 W



## DIMENSIONES

Altura del producto (mm): 58  
Anchura del producto (mm):  
300  
Profundidad del producto  
(mm): 510  
Longitud del producto (mm):  
Peso del producto (Kg):

## ESPECIFICACIONES TÉCNICAS

### MEDIDAS DE AJUSTE

Built-in Ancho (mm): 270  
Incorporado en profundidad (mm): 490  
Incorporado Altura (mm): 58

### CARACTERÍSTICAS

Número de potencias eléctricas: 9  
Función Synchro: Sí

### CONEXIÓN ELÉCTRICA

Frecuencia (Hz): 50/60  
Fuente de alimentación (V): 220-240  
Longitud del cable (cm): 110  
Potencia máxima nominal (W) (placa eléctrica): 3000

### ZONAS DE COCCIÓN

Número de zonas de cocción: 2  
Zona de cocción trasera central - Diámetro (mm): 180  
Zona de cocción trasera central - Tipo: Single High Light  
Zona de cocción frontal central - Diámetro (mm): 145

**SISTEMA DE SEGURIDAD**

**Zona de cocción frontal central - Tipo:** Single High Light

**Indicador de calor residual (gas):** Sí

**Desconexión automática de seguridad (bloqueo automático)  
(placa eléctrica):** Sí

**ACABADO**

**Acabado de superficie:** Cristal redondeado

**Sistema de fácil instalación:** Sí

**ACCESORIOS**

**Kit de unión:** Optional

**Teppan Yaki:** Optional

