

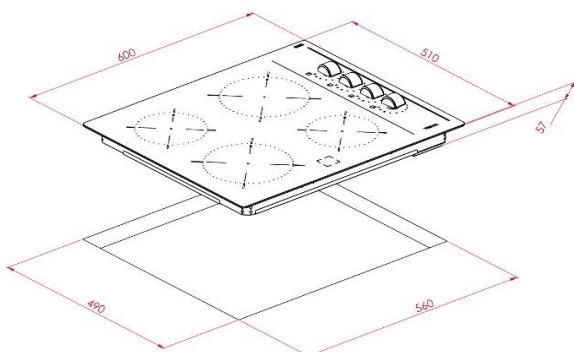
Características

Placa Vitrocerámica

- Cristal con acabado redondeado
- **Mandos laterales de diseño ergonómico**
- 4 zonas de cocción
 - 2 placas ultra rápidas High Light de Ø 145 mm
 - 2 placas ultra rápidas High Light de Ø 180 mm
- Indicadores de calor residual
- Sistema fácil instalación Fast-Click
- Potencia nominal máxima: 6.000 W



Dibujo técnico



Color

Referencia

EAN 13

- | Color | Referencia | EAN 13 |
|-----------------|------------|---------------|
| • Cristal negro | 112550009 | 8434778014501 |

Datos técnicos

- | | |
|---------------------------------------|-------|
| • Potencia nominal máxima W: | 6.000 |
| • Indicadores de calor residual: | si |
| • Bloqueo de seguridad | - |
| • Desconexión automática de seguridad | si |
| • Seguridad gas por termopar | - |