

Placa de inducción con campana integrada con Touch Control y funciones directas



Flex



Seguridad por Termopar integrada



Easy installation



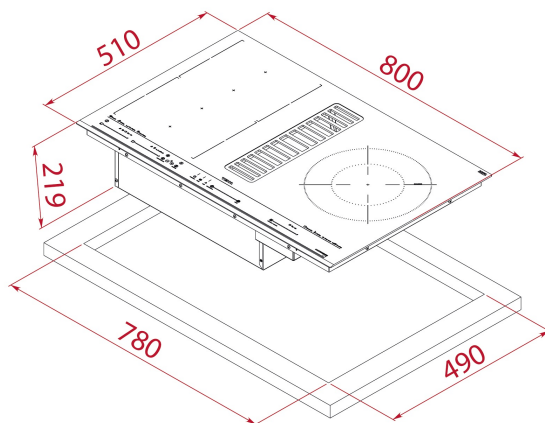
MultiSlider



Función Power



Función Power Plus



REFERENCIA

REF: 112500053

EAN: 8434778020878

CARACTERÍSTICAS

Inducción MasterSense Air con campana integrada

Cristal con bisel frontal

Touch Control Multislíder con sensores acústicos

Programador del tiempo de cocción y aspiración

4 zonas de inducción (3 + Flex combinada)

-2 zonas de 228 x 200 mm con sensores de temperatura

-1 placa de doble circuito de Ø 160 / 280 mm

-1 zona Flex

8 funciones directas: Confitar, Parrilla, Plancha, Fritura, Fuego lento, Derretir, Mantener caliente y Pochar

Función Flex / Power Plus / Stop & GO

Sistema de fácil instalación Fast-Click

Regulador de potencia / Modo Silencio

Nueve velocidades de extracción + intensiva

Función Fresh-Air / Auto

Filtros metálicos de 12 capas

Depósito de grasa extraíble

Motor Ecopower

Indicadores de saturación de filtros y velocidad seleccionada

Posibilidad de funcionamiento con extracción al exterior o en recirculación

DIMENSIONES

Altura del producto (mm): 219

Anchura del producto (mm): 800

Profundidad del producto (mm): 510

Longitud del producto (mm):

Peso neto (kg): 25

ESPECIFICACIONES TÉCNICAS

Tasa de potencia (V): 220-240

Frecuencia (Hz): 50/60

Potencia nominal máxima (W): 7200 (IH) + 200 (AH)

COLORES



112500053

Negro