

Para el usuario

Instrucciones de funcionamiento



calorMATIC 370f

Regulador controlado por temperatura ambiente
con transmisión por radio

ES

Índice

1	Indicaciones sobre las instrucciones de funcionamiento	3
1.1	Observar la documentación de validez paralela	3
1.2	Guardar la documentación	3
1.3	Símbolos utilizados	3
1.4	Placa de características	3
1.5	Validez de las instrucciones	3
1.6	Homologación CE	3
1.7	Índice de términos técnicos	3
2	Seguridad	4
2.1	Indicaciones de seguridad y advertencias	4
2.1.1	Clasificación de las advertencias	4
2.1.2	Estructura de las advertencias	4
2.2	Utilización adecuada	4
2.3	Indicaciones fundamentales de seguridad	4
3	Descripción del aparato	6
3.1	Estructura del aparato	6
3.2	Funcionamiento	6
3.3	Niveles de uso	7
3.3.1	Estructura de menú	7
3.3.2	Indicación básica	8
3.3.3	Niveles de selección	9
3.3.4	Nivel de ajuste	9
4	Manejo	10
4.1	Concepto de uso	10
4.1.1	Manejo en la indicación básica	10
4.1.2	Uso de las teclas de función	11
4.2	Vista general de estructura de menú	13
4.3	Vista general de las opciones de ajuste y lectura	15
4.3.1	Vista general de modos de funcionamiento	15
4.3.2	Vista general de niveles de uso	16
5	Descripción de la función	18
5.1	Funciones	18
5.1.1	Realizar lectura de la información	18
5.1.2	Ajustar consignas de temperatura	19
5.1.3	Ajustar programas horarios	20
5.1.4	Programar día fuera de casa	22
5.1.5	Programar día en casa	22
5.1.6	Seleccionar idioma	22
5.1.7	Ajustar la hora	22
5.1.8	Ajustar la fecha	22
5.1.9	Cambiar horario verano	22
5.1.10	Ajustar contraste pantalla	22
5.1.11	Ajustar offset temperatura ambiente	23
5.1.12	Introducir nombres circuitos	23
5.1.13	Restaurar los ajustes de fábrica	23
5.1.14	Nivel de técnico especialista	23
5.2	Modos de funcionamiento	23
5.2.1	Modos de funcionamiento para el circuito de calefacción	23
5.2.2	Modos de funcionamiento para la preparación de ACS y la circulación	24
5.3	Modos de funcionamiento especiales	24
5.3.1	1 x carga del acumulador	24
5.3.2	Fiesta	24
5.3.3	1 día fuera de casa	25
5.3.4	1 día en casa	25
5.3.5	1 x ventilación	25
6	Mantenimiento y solución de averías	26
6.1	Mantenimiento	26
6.2	Limpiar el regulador	26
6.3	Detectar y subsanar averías	26
6.3.1	La indicación de la pantalla permanece oscura	27
6.3.2	Mensaje de error "Cambiar baterías"	27
7	Consejos de ahorro energético	28
8	Garantía y servicio de atención al cliente	29
8.1	Garantía del Fabricante	29
8.2	Servicio Técnico Oficial Vaillant	29
9	Puesta fuera de servicio	30
9.1	Sustituir el regulador	30
9.2	Reciclar y eliminar residuos	30
10	Datos técnicos	31
11	Índice de términos técnicos	32
Índice		34

1 Indicaciones sobre las instrucciones de funcionamiento

Estas instrucciones de funcionamiento van dirigidas al usuario de la instalación de calefacción. No se requieren conocimientos previos especiales.

1.1 Observar la documentación de validez paralela

Durante el manejo del regulador calorMATIC es imprescindible que también tenga en cuenta todas las instrucciones de funcionamiento que se adjuntan a los demás componentes de la instalación de calefacción.

1.2 Guardar la documentación

Guarde estas instrucciones de funcionamiento y la documentación de validez paralela para que:

- estén disponibles en caso de necesidad,
- estén disponibles durante toda la vida útil del aparato,
- puedan entregarse a un posible usuario posterior.

1.3 Símbolos utilizados

A continuación, se describen los símbolos utilizados en el texto.



Información e indicaciones útiles

- Actividades necesarias

1.4 Placa de características

La placa de características se encuentra en la parte posterior de la carcasa del regulador.

1.5 Validez de las instrucciones

Estas instrucciones de funcionamiento sólo son válidas para los aparatos con la siguiente referencia del artículo:

Denominación de tipo	Referencia de artículo	País
VRT 370f	0020108151	ES

Tab. 1.1 Vista de tipos

Encontrará la referencia de artículo de 10 dígitos en el número de serie del aparato. La referencia de artículo aparece en la segunda línea del número de serie. Podrá visualizar el número de serie en "Menú → Información → Número de serie" (→ Fig. 4.10).

1.6 Homologación CE



La homologación CE certifica que el regulador calorMATIC cumple las exigencias básicas de las directrices relevantes.

1.7 Índice de términos técnicos

En el índice de términos técnicos (→ Cap. 11) (al final de estas instrucciones) aparecen las explicaciones de los términos técnicos.

2 Seguridad

2 Seguridad

2.1 Indicaciones de seguridad y advertencias

- Al usar el regulador calorMATIC tenga en cuenta las indicaciones generales de seguridad y las advertencias que preceden a cualquier trabajo.


2.1.1 Clasificación de las advertencias

Las advertencias están graduadas con señales de aviso y palabras clave en función de la gravedad de su posible peligro:

Señales de aviso	Palabra clave	Explicación
	iPeligro!	Peligro inminente de muerte o riesgo de graves daños personales
	iPeligro!	Peligro de muerte por electrocución
	iAdvertencia!	Peligro de daños personales leves
	iAtención!	Riesgo de daños materiales o daños para el medio ambiente

2.1.2 Estructura de las advertencias

Las advertencias se identifican por una línea de separación en la parte superior y otra en la inferior. Tienen la siguiente estructura básica:

	iPalabra clave! iTipo y fuente de peligro! Explicación del tipo y fuente de peligro ► Medidas para la prevención de peligros
---	---

2.2 Utilización adecuada

El regulador calorMATIC se ha fabricado según las normas de seguridad técnica y los últimos avances técnicos. Sin embargo, una utilización inadecuada puede producir daños en el aparato y otros daños materiales.

El regulador calorMATIC VRT 370f regula una instalación de calefacción por medio de un calefactor Vaillant con interfaz e-bus en función de la temperatura ambiente y del tiempo.

El regulador también puede regular la preparación de ACS de un acumulador de agua caliente conectado con o sin circulación.

El regulador solo puede extraerse del soporte mural brevemente, p.ej. para su ajuste; por lo demás, deberá manejarse siempre junto con el soporte mural.

Cualquier otro uso será considerado como no adecuado. El fabricante/proveedor no se responsabiliza de los riesgos resultantes de ese uso inadecuado. El propietario asumirá todo el riesgo.

Cumplimiento de las instrucciones de funcionamiento

El cumplimiento de las presentes instrucciones de funcionamiento, así como del resto de documentación válida, se considera parte del uso adecuado.

2.3 Indicaciones fundamentales de seguridad

La instalación del aparato solo debe llevarla a cabo un técnico especialista. Este técnico especialista asumirá la responsabilidad de una instalación y una puesta en marcha correctas.

Protección antilegionela

El regulador dispone de la función de protección antilegionela para proteger de infecciones producidas por los gérmenes patógenos (legionelas). Si la función de protección antilegionela está activada, el agua se calentará en el acumulador de agua caliente durante, como mínimo, una hora a más de 60 °C. El técnico especialista activa la función de protección antilegionela cuando instala el regulador.

- Pregunte al técnico especialista si ha activado la función de protección antilegionela.
- Pida al técnico especialista que le explique cómo actúa la función de protección antilegionela.

Evitar el riesgo de escaldaduras

En las tomas de agua para el agua caliente existe peligro de escaldaduras, si la consigna de temperatura es superior a 60°C. Los niños y ancianos pueden sufrir daños incluso con temperaturas inferiores.

- Elija una consigna de temperatura adecuada.
- Una vez activada la función de protección antilegionela, comente con el técnico especialista:
 - cuándo se pone en funcionamiento la función de protección antilegionela,
 - cuándo volverá el agua caliente de nuevo a la consigna de temperatura,
 - si se ha instalado una válvula mezcladora en la instalación de calefacción a modo de protección contra escaldaduras,
 - qué debe tener en cuenta para evitar escaldaduras.

Evitar un funcionamiento erróneo

- Tenga en cuenta que:
 - el aire pueda circular libremente alrededor del regulador y que éste no esté tapado por muebles, cortinas u otros objetos.
 - las válvulas de todos los radiadores de la habitación en la que se encuentra el regulador estén totalmente abiertas.
- Utilice la instalación de calefacción solamente si se encuentra en perfecto estado técnico.
- Haga subsanar inmediatamente cualquier avería o daño que pueda afectar a la seguridad.

Evitar daños por heladas

En caso de fallo en el suministro eléctrico o de una regulación muy baja de la temperatura ambiente en habitaciones individuales, es posible que algunas partes de la instalación de calefacción sufran daños por congelación.

- Si va a estar ausente durante un período de heladas, asegúrese de que la instalación de calefacción sigue funcionando y que las habitaciones se calientan suficientemente.
- Tenga en cuenta las indicaciones para la protección antihielo (→ **Cap. 3.2**).

3 Descripción del aparato

3 Descripción del aparato

3.1 Estructura del aparato

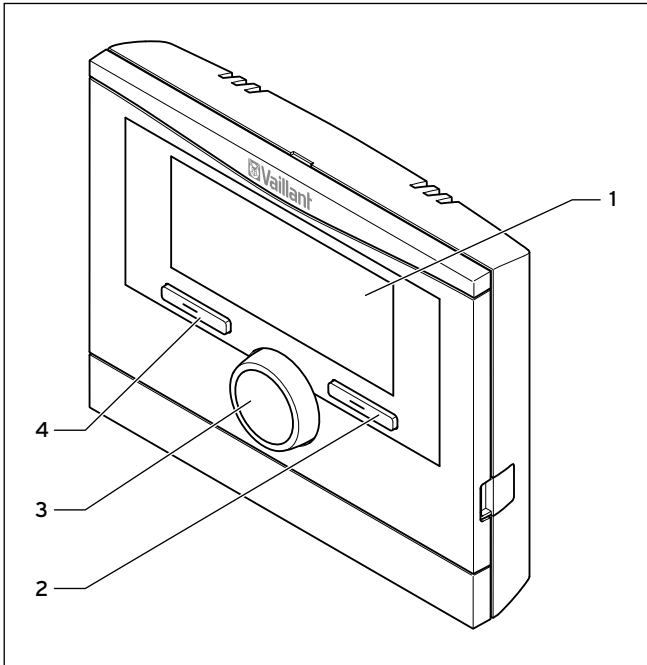


Fig. 3.1 Vista frontal del regulador por radio calorMATIC

- 1 Pantalla
- 2 Tecla de función derecha
- 3 Botón giratorio (sin función de pulsación)
- 4 Tecla de función izquierda

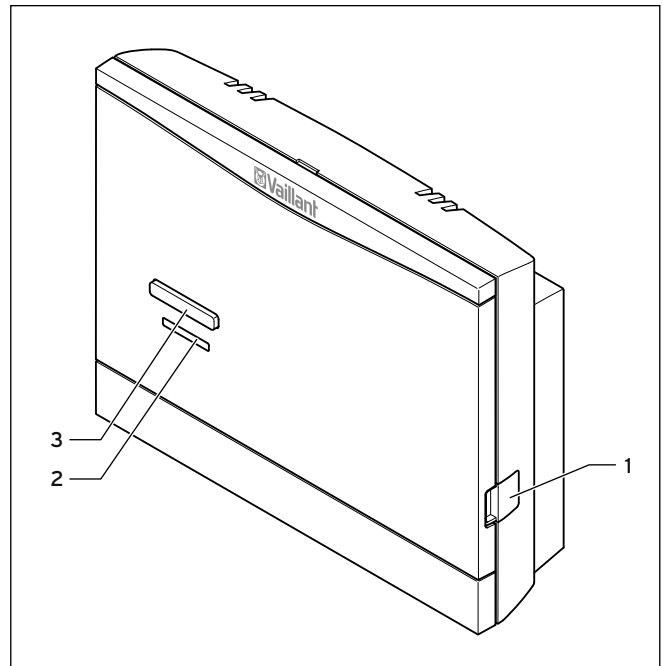


Fig. 3.2 Vista frontal de la unidad de recepción por radio

- 1 Conector de diagnóstico para el técnico especialista
- 2 LED
- 3 Tecla de programación

3.2 Funcionamiento

El regulador calorMATIC regula la instalación de calefacción de Vaillant y la preparación de ACS de un acumulador de agua caliente conectado.

Instalación de calefacción

El regulador calorMATIC VRT 370f es un regulador controlado por temperatura ambiente, por lo que debe instalarse en una habitación.

Con el regulador calorMATIC podrá ajustar diferentes consignas de temperatura para diferentes horas del día y diferentes días de la semana. El sensor de temperatura mide la temperatura ambiente y deriva los valores al regulador. Si la temperatura ambiente es baja, el regulador activará el calefactor. Una vez la temperatura ambiente haya alcanzado la temperatura de consigna, el regulador desconectará el calefactor. Así es como el regulador reacciona ante las oscilaciones de la temperatura ambiente y regula de forma constante la temperatura ambiente a la temperatura ajustada.

La regulación de la temperatura ambiente no afecta a la preparación de ACS.

La función de protección antihielo puede proteger la instalación de calefacción y la vivienda de daños por heladas.

Si la temperatura ambiente:

- cae por debajo de 5°C, el regulador conectará el calefactor y regulará hasta alcanzar una temperatura ambiente de 5°C.
- supera los 5°C, se desconectará el calefactor pero la supervisión de la temperatura ambiente se mantiene activada.

Preparación de ACS

Con el regulador calorMATIC puede ajustar la temperatura y el tiempo para la preparación de ACS. El calefactor calienta el agua del acumulador de agua caliente a la temperatura ajustada por el usuario. Puede ajustar intervalos durante los cuales debe haber agua caliente disponible en el acumulador de agua caliente.

Si se instala una bomba de recirculación en una instalación de calefacción, podrá ajustar intervalos para la circulación. Durante los intervalos ajustados el agua caliente circula desde el acumulador de agua caliente hasta los grifos y de nuevo al acumulador de agua caliente. Si durante ese tiempo abre un grifo de agua, saldrá de inmediato agua caliente del grifo de agua.

3.3 Niveles de uso

El regulador tiene dos niveles de uso superiores.

Nivel de uso para el técnico especialista

El nivel de uso destinado al técnico especialista sólo debe utilizarse, si se dispone de conocimientos técnicos, por lo que está protegido por medio de un código. El técnico especialista puede ajustar aquí el regulador a la instalación de calefacción.

Nivel de uso para el usuario

El nivel de uso destinado al usuario le indica información importante y le ofrece opciones de ajuste que no requieren de conocimientos previos especiales. Por medio de la estructura de menú accederá a los valores que se pueden ajustar o a valores que solo son de lectura.

3.3.1 Estructura de menú

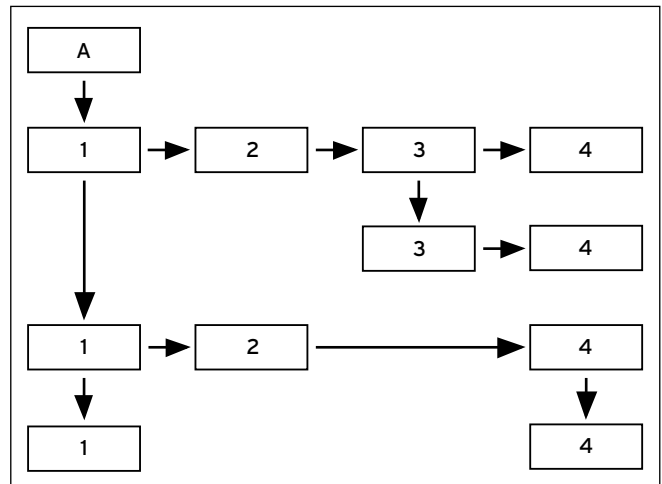


Fig. 3.3 Estructura de menú

- A Indicación básica
- 1 Nivel de selección 1
- 2 Nivel de selección 2
- 3 Nivel de selección 3
- 4 Nivel de ajuste

La estructura de menú del regulador tiene 4 niveles. Desde la indicación básica accederá al nivel de selección 1. Desde hasta tres niveles de selección accederá (en la estructura de menú) a un nivel respectivamente inferior o superior. Desde el correspondiente nivel de selección más bajo accederá al nivel de ajuste.

3 Descripción del aparato

3.3.2 Indicación básica

El regulador funciona con baterías. Para economizar energía y prolongar la vida útil de las baterías, normalmente la pantalla está desconectada. Al pulsar una de las teclas de función o girar el botón giratorio, se conecta la iluminación de fondo y aparece la indicación básica. Con esto aún no ha modificado la configuración. Solo al accionar una de las teclas de función o el botón giratorio con la pantalla conectada y la iluminación de fondo también conectada se modifican los ajustes.



La iluminación de fondo se apaga aprox. 10 segundos después del último manejo. La pantalla se apaga aprox. 1 minuto después del último manejo.

La indicación básica muestra los ajustes y valores actuales de la instalación de calefacción. Si ajusta un valor en el regulador, cambiará la representación en la pantalla de la indicación básica para mostrar el ajuste nuevo.

La indicación básica aparecerá, si:

- acciona una tecla o el botón giratorio con la pantalla apagada,
- pulsa la tecla de función izquierda para salir del nivel de selección 1.

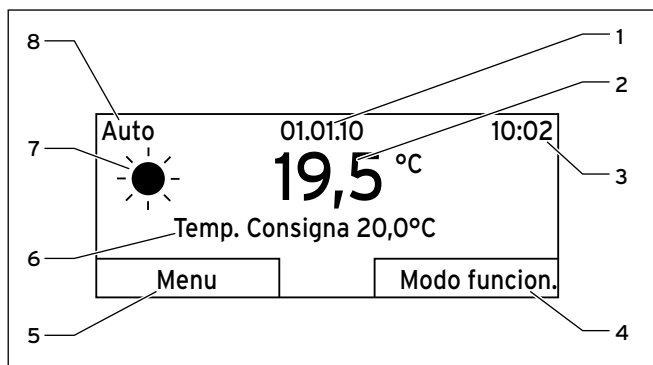


Fig. 3.4 Indicación básica

- 1 Fecha
- 2 Temperatura ambiente actual
- 3 Hora
- 4 Función actual de la tecla de función derecha (función programable)
- 5 Función actual de la tecla de función izquierda (función programable)
- 6 Temp. Consigna (Cons. Temp. ambiente)
- 7 Símbolo para el modo calefacción en el modo de funcionamiento "Auto"
- 8 Modo de funcionamiento ajustado para la calefacción

Símbolos para la calefacción

- ☀ Sol = calefacción para un intervalo ajustado (modo día)
- ☾ Luna = calefacción fuera de un intervalo ajustado (modo noche)

Función programable

Ambas teclas de función tienen una función programable.

Las funciones actuales de las teclas de función se muestran en la línea inferior de la pantalla.

En función del nivel de selección seleccionado en la estructura de menú, del registro de lista o del valor:

- es posible que la función actual (**5**) para la tecla de función izquierda sea diferente.
- es posible que la función actual (**4**) para la tecla de función derecha sea diferente.

Si pulsa, por ejemplo, la tecla de función izquierda, pasará la función actual de la tecla de función izquierda de "Menú" (→ Fig. 3.4) a "Anterior" (→ Fig. 3.5).

Menú

Si pulsa la tecla de función izquierda "Menú", accederá desde la indicación básica al nivel de selección 1 de la estructura de menú.

Modo de funcionamiento

Si pulsa la tecla de función derecha "Modo funcion.", accederá desde la indicación básica directamente a los ajustes en "Modo funcion.". De ese modo podrá cambiar de una forma rápida el modo de funcionamiento "C. CALEF. 1" (→ Cap. 4.3.1).

Temp. Consigna

Dependiendo del modo de funcionamiento es posible suprimir la temperatura de consigna (**6**) en la pantalla. Este es el caso, por ejemplo, del modo de funcionamiento "Modo verano". Puesto que con el "Modo verano" no funciona la calefacción y, por tanto, está desconectado el circuito de calefacción, no hay temperatura de consigna.

3.3.3 Niveles de selección

Por medio de los niveles de selección navegará hasta el nivel de ajuste en el que podrá leer o cambiar los ajustes.

Los niveles de selección tienen 4 áreas de indicación.

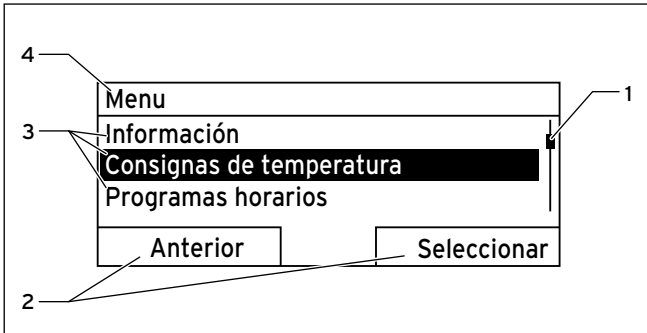


Fig. 3.5 Áreas de indicación en los niveles de selección

- 1 Barra de desplazamiento (solo si hay más registros de lista de los que se pueden mostrar simultáneamente en la pantalla)
- 2 Funciones actuales de las teclas de función derecha e izquierda (funciones programables)
- 3 Registros de lista de los niveles de selección
- 4 Función actual o nivel de selección

3.3.4 Nivel de ajuste

En el nivel de ajuste puede seleccionar aquellos valores que desea leer o cambiar.



El regulador debe consultar primero los valores de la unidad de recepción por radio. Normalmente la consulta puede durar hasta dos segundos. Durante ese intervalo en la pantalla aparecen guiones (--) en lugar de los valores.

El nivel de ajuste tiene 5 áreas de indicación.

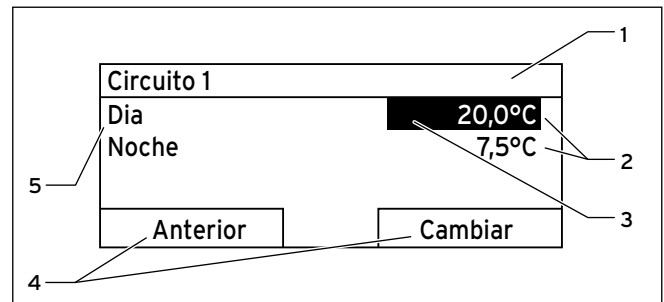


Fig. 3.6 Áreas de indicación en el nivel de ajuste

- 1 Nivel de selección actual
- 2 Valores
- 3 La marca (caracteres blancos sobre fondo negro) muestra la selección actual.
- 4 Funciones actuales de las teclas de función derecha e izquierda (funciones programables)
- 5 Nivel de ajuste

4 Manejo

4 Manejo

4.1 Concepto de uso

Puede controlar el regulador por medio de dos teclas de función y un botón giratorio (→ **Cap. 3.1**).

Con las teclas de función:

- puede navegar en la estructura de menú a través de los niveles de selección y el nivel de ajuste (→ **Tab. 4.2**),
- puede marcar un ajuste,
- puede confirmar un valor,
- puede activar un modo de funcionamiento,
- puede cancelar la modificación de un valor.

Con el botón giratorio:

- puede navegar por los registros de lista de un nivel de selección, girando el botón giratorio hacia la izquierda o hacia la derecha,
- puede marcar un nivel de selección o un nivel de ajuste,
- puede modificar un valor seleccionado.

La pantalla muestra un nivel de selección marcado, un nivel de ajuste o un valor marcado por medio de letras blancas sobre un fondo negro.

4.1.1 Manejo en la indicación básica

En la indicación básica podrá cambiar directamente la "Temp. Consigna día" para el día actual girando el botón giratorio.

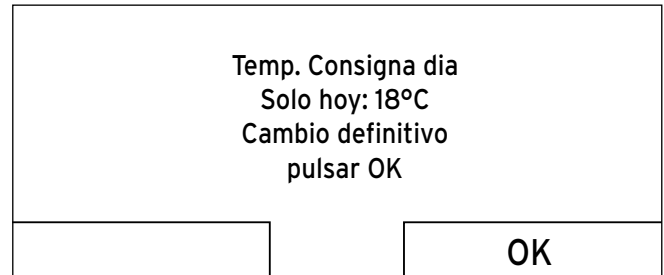


Fig. 4.1 Consulta de modificación de la temperatura de consigna

La pantalla le consultará si desea cambiar la "Temp. Consigna día" para el día actual o de forma permanente.

Cambiar la "Temp. Consigna día" solo para el día actual:

- Gire el botón giratorio para ajustar la temperatura de consigna.

Después de 12 segundos la pantalla cambiará a la indicación básica. La temperatura de consigna ajustada solo será válida hasta el final del intervalo activo del día actual.

Cambiar de forma permanente la "Temp. Consigna día":

- Gire el botón giratorio para ajustar la temperatura de consigna día.
- Pulse la tecla de función derecha "Ok".

La pantalla cambiará a la indicación básica. La modificación de la "Temp. Consigna día" se acepta de forma permanente.

4.1.2 Uso de las teclas de función

Ejemplo: Cambio de la hora

Desea cambiar la hora.

La pantalla muestra la indicación básica.

Si la pantalla no muestra la indicación básica, pulse la tecla de función izquierda "Anterior" hasta que aparezca la indicación básica en la pantalla.

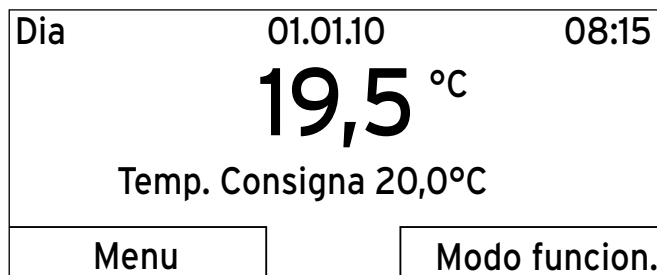


Fig. 4.2 Indicación básica

- > Pulse la tecla de función izquierda "Menú".

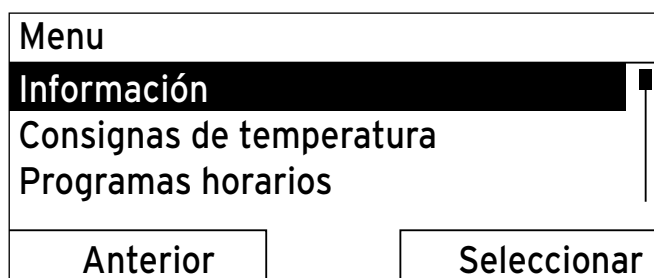


Fig. 4.3 Nivel de selección 1: "Información"

El regulador se encuentra ahora en el nivel de selección 1.

La tecla de función izquierda tiene ahora la función "Anterior" (al nivel de selección superior) y la tecla de función derecha tiene la función "Seleccionar" (del siguiente nivel inferior de selección).

- > Gire el botón giratorio hasta que quede marcado el registro de lista "Ajustes básicos".

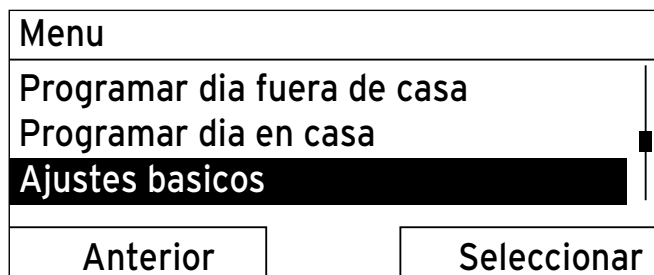


Fig. 4.4 Nivel de selección 1: "Ajustes básicos"

- > Pulse la tecla de función derecha "Seleccionar".

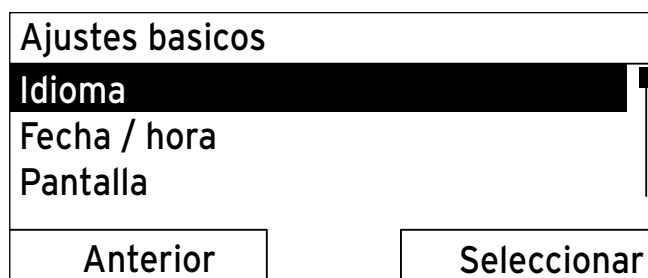


Fig. 4.5 Nivel de selección 2: "Idioma"

El regulador está ahora en el nivel de selección 2.

- > Gire el botón giratorio hasta que quede marcado el registro de lista "Fecha / hora".

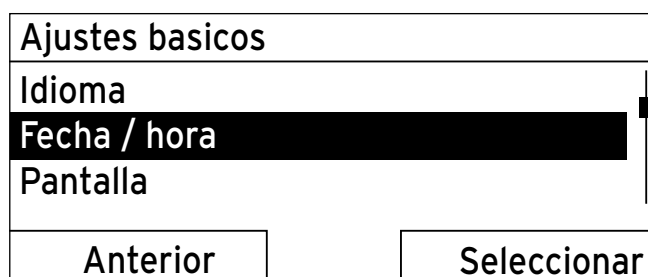


Fig. 4.6 Nivel de selección 2: "Fecha / hora"

- > Pulse la tecla de función derecha "Seleccionar".

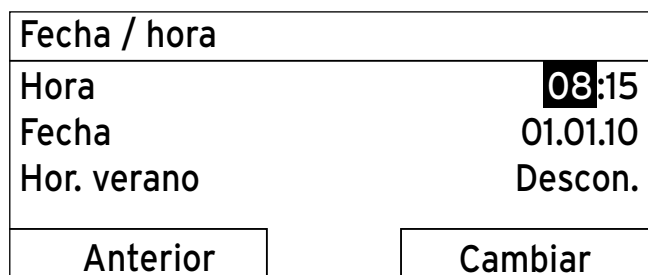


Fig. 4.7 Nivel de ajuste: Valor para horas marcado

El regulador está ahora en el nivel de ajuste "Hora". El valor para horas está marcado.

La tecla de función izquierda tiene ahora la función "Anterior" (al nivel de selección superior) y la tecla de función derecha tiene la función "Cambiar" (el valor).

- > Pulse la tecla de función derecha "Cambiar".

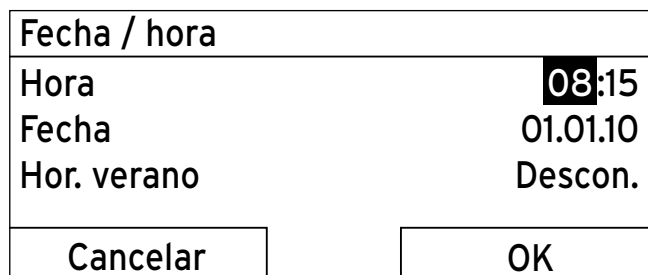


Fig. 4.8 Nivel de ajuste: Valor para modificación activado

4 Manejo

Ahora puede cambiar el valor girando el botón giratorio. La tecla de función izquierda tiene ahora la función "Cancelar" (la modificación) y la tecla de función derecha tiene la función "Ok" (para confirmar la modificación).

- Gire el botón giratorio para cambiar el valor.
- Pulse la tecla de función derecha "Ok" para confirmar la modificación.

El regulador ha memorizado la hora modificada.

Fecha / hora	
Hora	09:15
Fecha	01.01.10
Hor. verano	Descon.
Anterior	Cambiar

Fig. 4.9 Nivel de ajuste: Modificación memorizada

- Pulse varias veces la tecla de función izquierda "Anterior" para acceder de nuevo al siguiente nivel superior de selección y desde el nivel de selección 1 a la indicación básica.

4.2 Vista general de estructura de menú

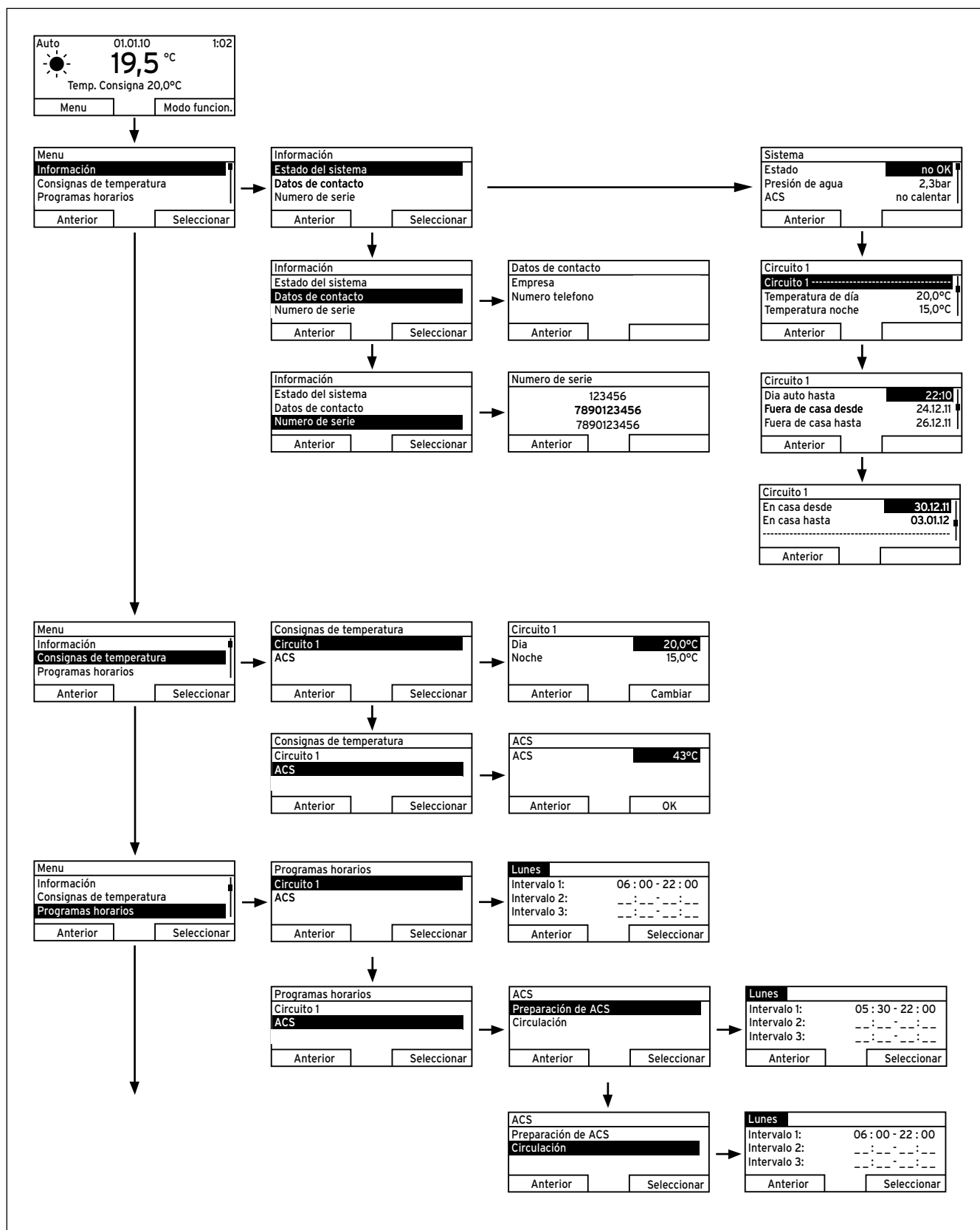


Fig. 4.10 Vista general de la estructura de menú, parte 1

4 Manejo

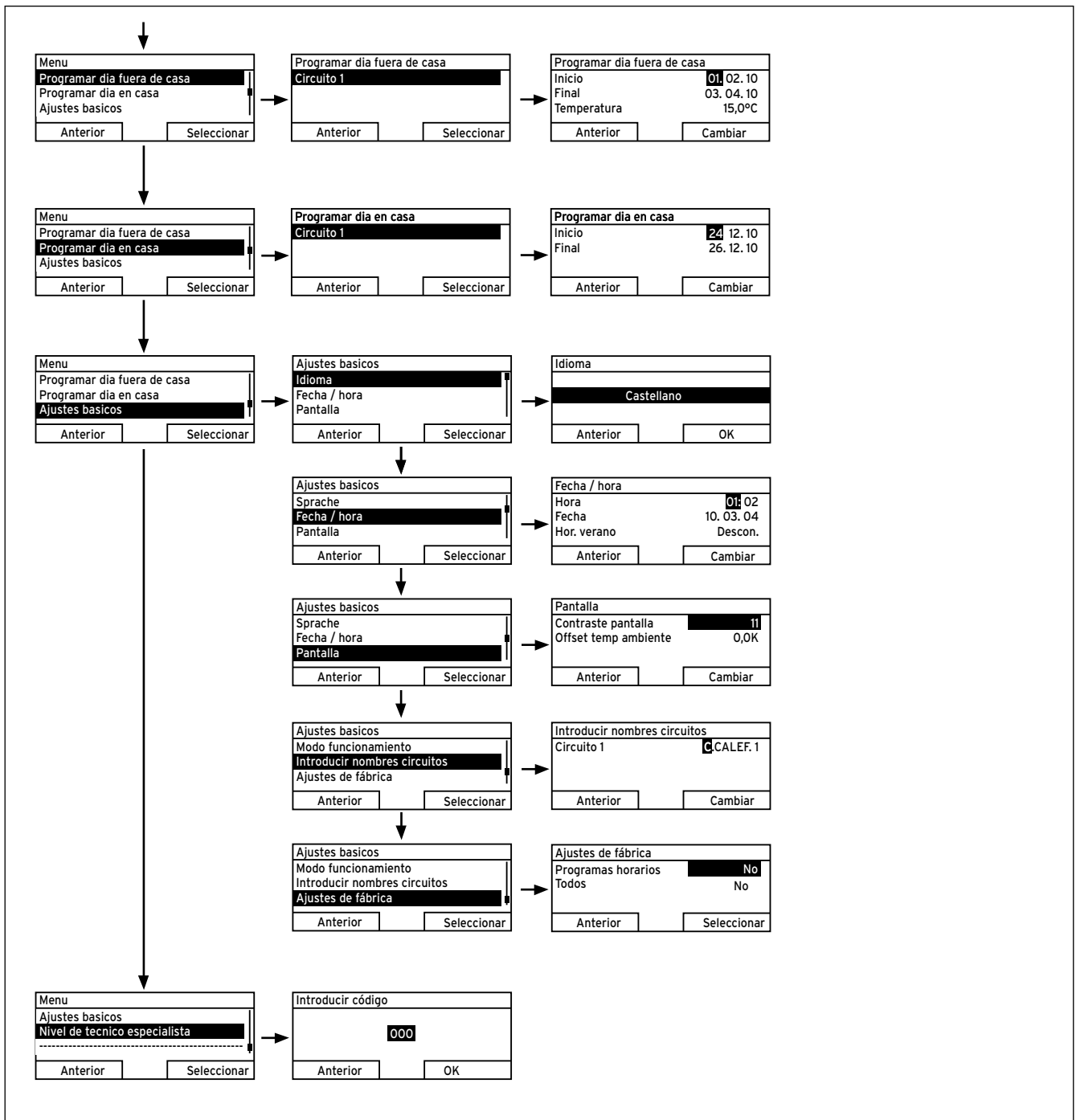


Fig. 4.11 Vista general de la estructura de menú, parte 2

4.3 Vista general de las opciones de ajuste y lectura

A continuación encontrará resúmenes esquematizados de los modos de funcionamiento, así como de las opciones de ajuste y de lectura del regulador.

- Si no se ha indicado nada en la columna "Incremento, Seleccionar", solo podrá leer esos valores pero no podrá ajustarlos.
 - Si un valor no puede ajustarse de fábrica porque, por ejemplo, se realiza una medición actualizada, aparecerá en blanco la columna "Ajustes de fábrica".
 - Si en una columna "Nivel de selección 3" no hay nada registrado, accederá desde el nivel de selección 2 directamente al nivel de ajuste.
- Introduzca en la última columna, "Ajustes propios", aquellos valores que el usuario o el técnico especialista hayan ajustado.

4.3.1 Vista general de modos de funcionamiento

Con la tecla de función derecha accederá directamente desde la indicación básica a los ajustes bajo "Modo función".

El modo de funcionamiento activado actualmente aparecerá en la parte superior izquierda de la indicación básica.

Si ha activado un modo de funcionamiento especial, aparecerá en la pantalla.

Modo de funcionamiento	Ajuste	Ajustes de fábrica	Ajustes propios
Modo funcion. actual			
Auto o Verano o Día o Reducido o Sistema DESCONECTADO	Funcionamiento automático Modo Verano Modo día Modo reducido Sistema DESCONECTADO	Auto (funcionamiento automático activo)	
Modo de funcionamiento especial			
1 x carga del acumulador	activo, no activo	no activo	
Fiesta	activo, no activo	no activo	
1 día fuera de casa	activo, no activo	no activo	
1 día en casa	activo, no activo	no activo	
1 x ventilación	activo, no activo	no activo	

Tab. 4.1 Vista general de modos de funcionamiento

4 Manejo

4.3.2 Vista general de niveles de uso

Nivel de selección 1	Nivel de selección 2	Nivel de selección 3	Nivel de ajuste	Valores		Unidad	Incremento, Seleccionar	Ajustes de fábrica	Ajustes propios		
				mín.	máx.						
Información	Estado del sistema		Sistema								
			Estado	Valor actual (→ Cap. 6)		-					
			Presión de agua	Valor actual		bar					
			Agua caliente	Valor actual		-	no calentar, calentar				
			Circuito 1								
			Temperatura de día	Valor actual		°C	0,5	20			
				5	30						
			Temperatura noche	Valor actual		°C	0,5	15			
				5	30						
			Día auto hasta	Valor actual		h:min					
			Fuera de casa desde	Valor actual		dd.mm. aa					
			Fuera de casa hasta	Valor actual		dd.mm. aa					
			En casa desde	Valor actual		dd.mm. aa					
En casa hasta	Valor actual		dd.mm. aa								
Información	Datos de contacto		Empresa Número teléfono	Valores actuales							
	Número de serie		Número del aparato	Valor permanente							
Consignas de temperatura	Circuito 1		Día Noche	5	30	°C	0,5 °C	20 15			
	ACS		Agua caliente	35	70	°C	1°C	60			
Programas horarios	Circuito 1		Días individuales y bloques	-	-	-	Lu, Ma, Mi, Ju, Vi, Sá, Do y Lu - Vi, Sá - Do, Lu - Do	Lu a Vi: 06:00-22:00 Sá: 07:30-23:30 Do: 07:30 - 22:00			
			Intervalo 1: inicio - final Intervalo 2: inicio - final Intervalo 3: inicio - final	00:00	24:00	h:min	10 min	y Lu - Vi 06:00-22:00 Sá - Do 7:30-23:30 Lu - Do 06:00-22:00			

Tab. 4.2 Vista general de niveles de uso

Nivel de selección 1	Nivel de selección 2	Nivel de selección 3	Nivel de ajuste	Valores		Unidad	Incremento, Seleccionar	Ajustes de fábrica	Ajustes propios	
				mín.	máx.					
Programas horarios	ACS	Preparación de ACS	Días individuales y bloques	-	-	-	Lu, Ma, Mi, Ju, Vi, Sá, Do y Lu - Vi, Sá - Do, Lu - Do	Lu a Vi: 05:30-22:00 Sá: 07:00-23:30 Do: 07:00 -22:00		
			Intervalo 1: inicio - final Intervalo 2: inicio - final Intervalo 3: inicio - final	00:00	24:00	h:min	10 min	Y Lu - Vi 05:30-22:00 Sá - Do 07:00-23:30 Lu - Do 05:30-22:00		
		Circulación	Días individuales y bloques	-	-	-	Lu, Ma, Mi, Ju, Vi, Sá, Do y Lu - Vi, Sá - Do, Lu - Do	Lu a Vi: 06:00-22:00 Sá: 07:30-23:30 Do: 07:30 -22:00		
			Intervalo 1: inicio - final Intervalo 2: inicio - final Intervalo 3: inicio - final	00:00	24:00	h:min	10 min	Y Lu - Vi 06:00-22:00 Sá - Do 7:30-23:30 Lu - Do 06:00-22:00		
Programar día fuera de casa	Circuito 1		Inicio	01.01.00	31.12.99	dd.mm.aa	día.mes.año	01.01.10		
			Final	01.01.00	31.12.99	dd.mm.aa	día.mes.año	01.01.10		
			Temperatura	Protección antihielo o 5	30	°C	0,5°C	Protección antihielo		
Día en casa	Circuito 1		Inicio	01.01.00	31.12.99	dd.mm.aa	día.mes.año	01.01.10		
			Final	01.01.00	31.12.99	dd.mm.aa	día.mes.año	01.01.10		
Ajustes básicos	Idioma		-	-	-	-	Idiomas seleccionables	Alemán		
			Fecha / hora	Hora	00:00	24:00	h:min	10 min	00:00	
				Fecha	01.01.00	31.12.99	dd.mm.aa	día.mes.año	01.01.00	
				Hor. verano			-	Descon., auto	Descon.	
	Pantalla		Contraste pantalla	01	15	-	1	8		
			Offset temp ambiente	-3,0	3,0	K	0,5	0,0		
			Offset temp exterior	-3,0	3,0	K	0,5	0,0		
	Introducir nombres circuitos		Circuito 11	1	10	Letra, cifra	A a Z, 0 a 9, espacio en blanco	C.CALEF. 1		
Ajustes de fábrica (reiniciar)			Programas horarios	-	-	-	Sí, No	No		
	Todos	-	-	-	Sí, No	No				
Nivel de técnico especialista			Introducir código	000	999	-	1	000		

Tab. 4.2 Vista general de niveles de uso

5 Descripción de la función

5 Descripción de la función

El regulador le ofrece diferentes funciones, modos de funcionamiento estándar y especiales para regular el circuito de calefacción y la preparación de ACS.

- Gracias a las funciones podrá leer información y ajustar consignas de temperatura, intervalos y ajustes básicos.
- Con los modos de funcionamiento puede seleccionar si el circuito de calefacción, la preparación de ACS y la circulación deben regularse de forma automática o manual.
- En situaciones especiales puede cambiar de forma rápida y con limitación temporal, gracias a los modos de funcionamiento especiales, el modo de funcionamiento activo para el circuito de calefacción y la preparación de ACS.

5.1 Funciones

Puede ajustar las funciones por medio de la tecla de función izquierda "Menú".

La indicación de la ruta de acceso, que aparece al principio de la descripción de una función, le indicará cómo acceder a la estructura de menú para esa función.

5.1.1 Realizar lectura de la información

Menú → Información

Por medio del registro de lista "Información" en el nivel de selección 1 accederá al nivel de selección 2 con los registros de lista "Estado del sistema", si procede "Producción solar", "Datos de contacto" y "Número de serie".

Realizar lectura del estado del sistema

Menú → Información → Estado del sistema

En "Estado del sistema" puede consultar una lista de los valores actuales del sistema: Estado, Presión de agua, Preparación de ACS y los valores actuales para "C. CALEF.1".

En "Estado del sistema" aparece, además, información:

- sobre el intervalo activo ("Día auto hasta"),
- sobre excepciones en los programas horarios que el usuario ha ajustado, dado el caso, con las funciones "Día fuera de casa" y "Día en casa".

Solo puede ajustar directamente bajo "Estado del sistema" las consignas de temperatura para "Temperatura de día" y "Temperatura noche". Todos los demás valores deben ajustarse en otros puntos de la estructura de menú, tal y como se describe en los siguientes capítulos.

Realizar lectura de la lista de los mensajes del estado

Menú → Información → Estado del sistema → Estado

Si no se requiere mantenimiento y no se han producido fallos, aparecerá en el "Estado" el valor "OK". Si se requiere mantenimiento o si se ha producido un fallo, aparecerá en el "Estado" el valor "no OK". En este caso la tecla de función derecha tiene la función "Mostrar". Si pulsa la tecla de función derecha "Mostrar", aparecerá en la pantalla la lista de los mensajes del estado.

Mostrar los datos de contacto del técnico especialista

Menú → Información → Datos de contacto

Si el técnico especialista ha introducido durante la instalación el nombre y el teléfono de su empresa, podrá ver esos datos bajo "Datos de contacto".

Realizar lectura de número de serie y referencia de artículo

Menú → Información → Número de serie

Bajo "Número de serie" aparecerá el número de serie del aparato que el usuario deberá indicar al técnico especialista.

La referencia de artículo aparece en la segunda línea del número de serie (→ Fig. 4.10).

5.1.2 Ajustar consignas de temperatura

Menú → Consignas de temperatura

Con esta función puede ajustar las temperaturas deseadas para el circuito de calefacción y la preparación de ACS.

Para el circuito de calefacción

Menú → Consignas de temperatura → Circuito 1



¡Atención!

¡Peligro de daños por heladas!

Si las habitaciones no se calientan suficientemente, esto puede provocar daños en el edificio y en la instalación de calefacción.

- Si está ausente durante un período de heladas, asegúrese que la instalación de calefacción siga en funcionamiento para garantizar una protección suficiente antihielo.

Puede ajustar dos consignas de temperatura diferentes para el circuito de calefacción:

- La temperatura de consigna "Día" es la temperatura que desea tener a lo largo del día en las habitaciones, si está en casa (Modo día).
- La temperatura de consigna "Noche" es la temperatura que desea tener en las habitaciones durante la noche o cuando está fuera de casa (Modo noche).

Para la preparación de ACS

Menú → Consignas de temperatura → ACS

Solo si se ha conectado un acumulador de agua caliente a la instalación de calefacción, podrá utilizar las funciones y las opciones de ajuste del regulador para la preparación de ACS.



¡Peligro!

¡Peligro de escaldaduras por el agua caliente!

En las tomas de agua para el agua caliente existe peligro de escaldaduras, si la temperatura es superior a 60 °C. Los niños y ancianos pueden sufrir daños incluso con temperaturas inferiores.

- Seleccione una temperatura que no suponga un peligro para las personas.

Puede ajustar la temperatura de consigna "Agua caliente" para la ACS.

5 Descripción de la función

5.1.3 Ajustar programas horarios

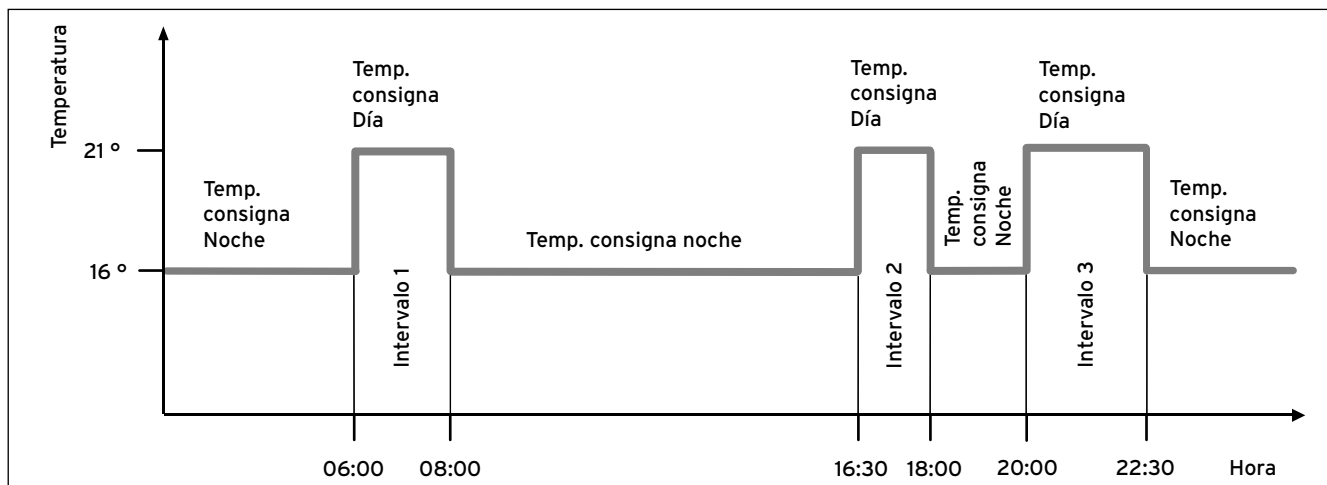


Fig. 5.1 Ejemplo: Tres intervalos en un día

Menú → Programas horarios

Con la función "Programas horarios" puede ajustar los intervalos para el circuito de calefacción y la preparación de ACS. Si no ha ajustado intervalos, el regulador tendrá en cuenta los intervalos realizados en los ajustes de fábrica (→ Tab. 4.2).

Solo si se ha conectado un acumulador de agua caliente a la instalación de calefacción, podrá utilizar las funciones y las opciones de ajuste del regulador para la preparación de ACS.

Solo si se han conectado tuberías de circulación y una bomba de recirculación a la instalación de calefacción, podrá utilizar las funciones y las opciones de ajuste del regulador para la circulación.

Los programas horarios solo son efectivos para el circuito de calefacción en el modo de funcionamiento "Funcionamiento automático" y para la preparación de ACS solo en los modos de funcionamiento "Funcionamiento automático" y "Modo verano".

Intervalo para el circuito de calefacción

Ajuste los intervalos para el circuito de calefacción de tal forma que todos los intervalos:

- empiecen aprox. 30 minutos antes del momento en que las habitaciones deban haberse calentado hasta la temperatura de consigna "Día".
- terminen aprox. 30 minutos antes del momento en que las habitaciones deban haber alcanzado la temperatura de consigna "Noche".

Intervalo para la preparación de ACS

Ajuste los intervalos para la preparación de ACS de tal forma que todos los intervalos:

- empiecen aprox. 30 minutos antes del momento en que el agua en el acumulador de agua caliente deba haberse calentado hasta la temperatura de consigna "Agua caliente".
- terminen aprox. 30 minutos antes de que ya no necesite agua caliente.

Ajuste los intervalos para la circulación de tal forma que todos los intervalos:

- empiecen aprox. 30 minutos después del inicio de un intervalo para la preparación de ACS,
- terminen aprox. 30 minutos antes del final de un intervalo para la preparación de ACS.

Intervalo para días y bloques

Puede ajustar días individuales o bloques de días para los que deben ser válidos los intervalos:

- Lunes, Martes, Miércoles, Jueves, Viernes, Sábado, Domingo
- Lunes-viernes, Sábado-domingo, Lunes-domingo

Puede ajustar hasta 3 intervalos para cada día y cada bloque.



Los intervalos ajustados para un día tienen preferencia ante los intervalos ajustados para un bloque.

Ejemplo: Tres intervalos en un día (→ Fig. 5.1)

Temp. Consigna "Día": 21°C
 Temp. Consigna "Noche": 16°C
 Intervalo 1: 06.00 - 08.00
 Intervalo 2: 16.30 - 18.00
 Intervalo 3: 20.00 - 22.30
 El regulador regula dentro de los intervalos la temperatura ambiente hasta alcanzar la temperatura de consigna "Día" ajustada (Modo día).
 El regulador regula fuera de los intervalos la temperatura ambiente hasta alcanzar la temperatura de consigna "Noche" ajustada (Modo noche).

Ejemplos de Días individuales:

Lunes
 Intervalo 1: 06.00 - 07.30

Sábado
 Intervalo 1: 07.30 - 10.00
 Intervalo 2: 12.00 - 23.30

Ejemplos de bloques:

Lunes-viernes
 Intervalo 1: 06.30 - 08.00
 Intervalo 2: 12.00 - 13.00
 Intervalo 3: 17.00 - 22.00

Sábado - Domingo
 Intervalo 1: 08.00 - 22.00

Ajustar rápidamente los programas horarios:

Si, por ejemplo, solo necesita intervalos divergentes para un día de la semana, ajuste primero los horarios para todo el bloque "Lunes-Viernes". A continuación, ajuste los intervalos divergentes para el día de la semana.

Si la pantalla muestra un bloque y si el usuario ha definido para un día en este bloque un intervalo divergente, la pantalla mostrará los horarios divergentes en el bloque por medio de "i!".

Lunes-domingo	
Intervalo 1:	!! : !! - !! : !!
Intervalo 2:	!! : !! - !! : !!
Intervalo 3:	!! : !! - !! : !!
Anterior	Seleccionar

Fig. 5.2 Identificación de días divergentes

Si pulsa la tecla de función derecha "Seleccionar", aparecerá en la pantalla un mensaje que le informará sobre intervalos divergentes. No necesita adaptar los horarios.

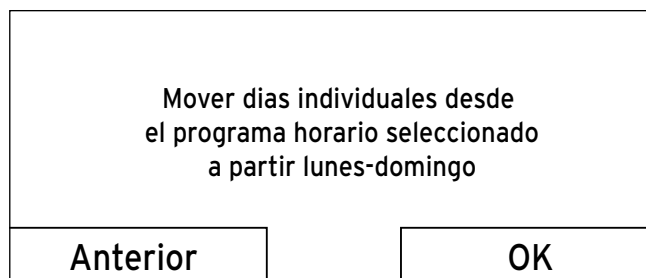


Fig. 5.3 Mensaje de divergencia de los programas horarios

Las horas ajustadas para el bloque marcado como "i!" podrá verlos en la pantalla o modificarlos por medio de la tecla de función derecha "Ok".

Para el circuito de calefacción:

Menú → Programas horarios → Circuito 1

En cada intervalo ajustado será válida la temperatura de consigna que haya ajustado en la función "Consignas de temperatura".

Dentro del intervalo el regulador conecta al modo día y el circuito de calefacción calienta las habitaciones conectadas hasta alcanzar la temperatura de consigna "Día".

Fuera del intervalo el regulador conecta al modo de noche y el circuito de calefacción calienta las habitaciones conectadas hasta alcanzar la temperatura de consigna "Noche".

Para la preparación de ACS:

Menú → Programas horarios → ACS → Preparación de ACS

En cada intervalo ajustado será válida la temperatura de consigna que haya ajustado en la función "Consignas de temperatura".

Dentro de los intervalos dispondrá de agua caliente a la temperatura que haya ajustado. Si dentro de un intervalo la temperatura del acumulador es 5°C inferior a la temperatura de consigna "Agua caliente", se calentará el acumulador de agua caliente de nuevo hasta alcanzar la temperatura de consigna "Agua caliente". Al final de un intervalo el regulador desconecta la preparación de ACS hasta el inicio del siguiente intervalo.

Para la circulación:

Menú → Programas horarios → ACS → Circulación

Los intervalos ajustados determinan el horario de funcionamiento de la circulación. Dentro de los intervalos está conectada la circulación. Fuera de los intervalos está desconectada la circulación.

Sintonice los intervalos de la circulación con los intervalos de la preparación de ACS. Si, por ejemplo, el intervalo para la preparación de ACS se inicia a las 05:00 de la mañana, debería iniciarse el intervalo para la circulación 30 minutos después, es decir, a las 05:30.

5 Descripción de la función

5.1.4 Programar día fuera de casa

Menú → Programar día en casa

Con esta función puede ajustar un período con fecha de inicio y de finalización y con una temperatura para aquellos días que estará fuera de casa. De ese modo, no necesitará cambiar los intervalos para los que, por ejemplo, no haya ajustado una reducción de la temperatura de consigna para el día.

La preparación de ACS y la circulación están desconectadas y la protección antihielo está activada.

Mientras esté activada la función "Programar día fuera de casa", tendrá preferencia sobre el modo de funcionamiento ajustado. Una vez transcurrido el período indicado o si cancela antes la función, trabajará la instalación de circulación de nuevo con el modo de funcionamiento preajustado.

5.1.5 Programar día en casa

Menú → Programar día en casa

Con esta función puede ajustar la temperatura de consigna "Día" para aquellos días que estará en casa. De ese modo, no necesitará cambiar los intervalos para los que, por ejemplo, ya haya ajustado una reducción de la temperatura de consigna para el día.

Dentro del período indicado funciona la instalación de calefacción con el modo de funcionamiento "Funcionamiento automático" con aquellos ajustes para el día "Domingo" que se hayan ajustado en la función "Programas horarios".

Una vez transcurrido el período indicado o si cancela antes la función, trabajará la instalación de circulación de nuevo con el modo de funcionamiento preajustado.

5.1.6 Seleccionar idioma

Menú → Ajustes básicos → Idioma



El técnico especialista ajusta el idioma deseado durante la instalación. Todas las funciones aparecerán en el idioma ajustado.

Si, por ejemplo, el idioma de un técnico del servicio al cliente difiere del idioma ajustado, podrá cambiar el idioma con esta función.



¡Atención!

Puede suceder que no pueda utilizar el regulador, debido a una selección errónea del idioma.

Si selecciona un idioma que no entiende, no podrá leer el texto en la pantalla del regulador y no podrá manejar el regulador.

- Seleccione un idioma que entienda.

Si, por el motivo que sea, aparece en la pantalla un texto en un idioma que no entiende, ajuste otro idioma:

- Pulse la tecla de función izquierda hasta que aparezca la indicación básica.
- Pulse una vez más la tecla de función izquierda.
- Gire el botón giratorio hacia la izquierda hasta que tenga marcado el segundo registro de lista por encima de la línea discontinua.
- Pulse la tecla de función derecha.
- Gire el botón giratorio (hacia derecha o izquierda) hasta que aparezca un idioma que entienda.
- Pulse la tecla de función derecha.

5.1.7 Ajustar la hora

Menú → Ajustes básicos → Fecha / hora → Hora

Con esta función puede ajustar la hora actual.

Todas las funciones del regulador que contienen una hora determinada hacen referencia a la hora ajustada.

5.1.8 Ajustar la fecha

Menú → Ajustes básicos → Fecha / hora → Fecha

Con esta función puede ajustar la fecha actual.

Todas las funciones del regulador que contienen una fecha hacen referencia a la fecha ajustada.

5.1.9 Cambiar horario verano

Menú → Ajustes básicos → Fecha / hora → Hor. verano

Esta función permite ajustar si el regulador cambia la hora automáticamente según la fecha al horario de verano o si usted debe cambiar manualmente al horario de verano.

- "Descon.": Debe cambiar manualmente al horario de verano.
- "Auto": El regulador cambia automáticamente al horario de verano.



Horario de verano hace referencia al horario de verano de Centroeuropa: Inicio = último domingo de marzo, final = último domingo de octubre.

5.1.10 Ajustar contraste pantalla

Menú → Ajustes básicos → Pantalla → Contraste pantalla

Podrá ajustar el contraste de pantalla en función de la luz que haya en el entorno, de modo que la pantalla se pueda leer con claridad.

5.1.11 Ajustar offset temperatura ambiente

Menú → Ajustes básicos → Pantalla → Offset temp ambiente

En el regulador se ha incorporado un termómetro para medir la temperatura ambiente. Si dispone de otro termómetro en la misma habitación y si compara los valores, es posible que los valores de temperatura diverjan constantemente.

Ejemplo:

Un termómetro de habitación mostrará constantemente una temperatura 1 grado superior a la temperatura ambiente actual que aparece en la pantalla del regulador.

Con la función "Offset temp ambiente" podrá igualar la diferencia de temperatura en la indicación del regulador, ajustando un valor de corrección de +1K (1K se corresponde a 1°C). K (kelvin) es una unidad para la diferencia de temperatura.

El registro de un valor de corrección afecta a la regulación controlada por temperatura ambiente.

5.1.12 Introducir nombres circuitos

Menú → Ajustes básicos → Introducir nombres circuitos

Puede cambiar como desee la denominación que viene de fábrica para el circuito de calefacción "C.CALEF. 1". La denominación se ha limitado a 10 dígitos.

5.1.13 Restaurar los ajustes de fábrica

Menú → Ajustes básicos → Ajustes de fábrica

Puede reiniciar los ajustes para los "Programas horarios" o para "Todos" hasta recuperar los ajustes de fábrica.

Programas horarios

Menú → Ajustes básicos → Ajustes de fábrica → Programas horarios



Antes de reiniciar los programas horarios a los ajustes de fábrica, tome nota de los ajustes del regulador (→ Tab. 4.2).

Con los "Programas horarios" podrá reiniciar todos los ajustes que haya realizado en la función "Programas horarios" hasta recuperar los ajustes de fábrica. Todos los demás ajustes, que también contengan horarios, como, por ejemplo, "Fecha / hora" no se verán afectados.

Mientras el regulador reinicia los ajustes de los programas horarios para recuperar los ajustes de fábrica, aparece en la pantalla "Realizar". A continuación aparece en la pantalla la indicación básica.

Todos

Menú → Ajustes básicos → Ajustes de fábrica → Todos



¡Atención!

¡Peligro de un malfuncionamiento!

La función "Todos" reinicia todos los ajustes hasta recuperar los ajustes de fábrica, incluso los ajustes que haya realizado el técnico especialista. Es posible que después la instalación de calefacción no pueda funcionar.

- Permita que sea el técnico especialista quien reinicie todos los ajustes hasta recuperar los ajustes de fábrica.

Mientras el regulador reinicia los ajustes para recuperar los ajustes de fábrica, aparece en la pantalla "Realizar". A continuación aparece en la pantalla el asistente de instalación. Solo deberá utilizarlo el técnico especialista.

5.1.14 Nivel de técnico especialista

El nivel de técnico especialista está reservado al técnico especialista y, por ese motivo, está protegido por un código de acceso.

En este nivel de uso el técnico especialista puede realizar todos los ajustes necesarios.

5.2 Modos de funcionamiento

Puede ajustar los modos de funcionamiento por medio de la tecla de función derecha "Modo funcion."

La indicación de la ruta de acceso, que aparece al principio de la descripción de un modo de funcionamiento, le indicará cómo acceder a la estructura de menú para ese modo de funcionamiento.

5.2.1 Modos de funcionamiento para el circuito de calefacción

Funcionamiento automático

Modo funcion. → (modo de funcionamiento actual) → Funcionamiento automático

El funcionamiento automático regula los circuitos de calefacción en función de la temperatura de consigna "Día", los intervalos ajustados, la temperatura de consigna "Noche" ajustada por el técnico especialista.

En la función "Programas horarios" ha ajustado intervalos de los circuitos de calefacción. Si no ha ajustado intervalos, el regulador tendrá en cuenta para el funcionamiento automático los intervalos ajustados en los ajustes de fábrica (→ Tab. 4.2).

El regulador regula dentro de los intervalos la temperatura ambiente hasta alcanzar la temperatura de consigna "Día" ajustada (Modo día).

5 Descripción de la función

El regulador regula fuera de los intervalos la temperatura ambiente hasta alcanzar la temperatura de consigna "Noche" ajustada (Modo noche).

Durante la instalación del regulador el técnico especialista puede ajustar el comportamiento de regulación para la temperatura de consigna "Noche".

- Comente con el técnico especialista qué ajustes son óptimos para sus necesidades.

Modo verano

Modo funcion. → (modo de funcionamiento actual)

→ Modo verano

La función de calentamiento está desconectada para el circuito de calefacción y la función de protección antihielo está activada. El regulador regula la preparación de ACS y la circulación en función de los intervalos ajustados para ello.

Modo día

Modo funcion. → (modo de funcionamiento actual)

→ Modo día

El modo de funcionamiento "Modo día" regula el circuito de calefacción hasta alcanzar las consignas de temperatura "Día", sin tener en cuenta los intervalos.

Modo reducido

Modo funcion. → (modo de funcionamiento actual)

→ Modo reducido

El modo de funcionamiento "Modo reducido" regula el circuito de calefacción hasta alcanzar la temperatura de consigna "Noche", sin tener en cuenta los intervalos.

Sistema DESCONECTADO

Modo funcion. → (modo de funcionamiento actual)

→ Sistema DESCONECTADO

La función de calefacción está desconectada. La función de protección antihielo está activada.

5.2.2 Modos de funcionamiento para la preparación de ACS y la circulación



El modo de funcionamiento para la preparación de ACS y la circulación se corresponde con el modo de funcionamiento ajustado del circuito de calefacción. No se puede ajustar un modo de funcionamiento divergente.

Funcionamiento automático y modo verano

El funcionamiento automático y el modo verano regulan la preparación de ACS en función de la temperatura de consigna ajustada para "Agua caliente" y los intervalos ajustados. En la función "Programas horarios" ha ajustado intervalos para la preparación de ACS. Si no ha ajustado intervalos, el regulador tendrá en cuenta

(durante la preparación de ACS) los intervalos realizados en los ajustes de fábrica (→ **Tab. 4.2**).

Dentro del intervalo está conectada la preparación de ACS y mantiene la temperatura ajustada del agua caliente en el acumulador de agua caliente. Fuera de los intervalos está desconectada la preparación de ACS.

El funcionamiento automático y el modo verano regulan la circulación del agua caliente en los conductos de agua caliente en función de los intervalos ajustados.

Dentro de los intervalos está conectada la circulación y fuera de los intervalos está desconectada la circulación.

Modo día

El modo día regula la preparación de ACS en función de la temperatura de consigna ajustada para "Agua caliente", sin tener en cuenta los intervalos.

La circulación está conectada y los intervalos para la circulación no se ven afectados.

Modo reducido y Sistema DESCONECTADO

La preparación de ACS y la circulación están desconectadas. La función de protección antihielo está activada.

5.3 Modos de funcionamiento especiales

Puede activar directamente todos los modos de funcionamiento especiales desde cualquier modo de funcionamiento con la tecla de función derecha "Modo funcion.". Puede cancelar un modo de funcionamiento especial en cualquier momento con la tecla de función izquierda "Cancelar".

La indicación de la ruta de acceso, que aparece al principio de la descripción de un modo de funcionamiento especial, le indicará cómo acceder a la estructura de menú para este modo de funcionamiento especial.

5.3.1 1 x carga del acumulador

Modo funcion. → 1 x carga del acumulador

Si ha desconectado la preparación de ACS o si necesita agua caliente fuera de un intervalo, active el modo de funcionamiento especial "1 x carga del acumulador".

El modo de funcionamiento especial calienta el agua en el acumulador de agua caliente una vez, hasta que se alcanza la temperatura de consigna ajustada "Agua caliente" o hasta que el usuario cancela el modo de funcionamiento especial antes de que así sea.

A continuación, la instalación de calefacción funciona de nuevo en el modo de funcionamiento ajustado.

5.3.2 Fiesta

Modo funcion. → Fiesta



Fig. 5.4 Ejemplo: Modo de funcionamiento especial "Fiesta" activado

Si desea conectar temporalmente el circuito de calefacción, la preparación de ACS y la circulación durante, por ejemplo, una fiesta, active el modo de funcionamiento especial "Fiesta". No necesita modificar los ajustes de la instalación de calefacción para períodos cortos.

El modo de funcionamiento especial regula la temperatura ambiente hasta alcanzar la temperatura de consigna ajustada "Día" y en función de los intervalos ajustados.

Si la pantalla muestra "Función Party", puede ajustar la temperatura de consigna (Día) para el circuito de calefacción con el botón giratorio. El ajuste será válido mientras el modo de funcionamiento especial siga activo.

El modo de funcionamiento especial se desactiva, cuando se alcanza el siguiente intervalo o cuando el usuario cancela el modo de funcionamiento especial. A continuación, la instalación de calefacción funciona de nuevo en el modo de funcionamiento ajustado.

5.3.3 1 día fuera de casa

Modo funcion. → 1 día fuera de casa

Si solo va a estar 1 día fuera de casa durante, por ejemplo, una excursión de un día, active el modo de funcionamiento especial "1 día fuera de casa". De ese modo no necesitará cambiar los intervalos definidos que ha ajustado, por ejemplo, por medio de un incremento de la temperatura ambiente para el día.

El modo de funcionamiento especial regula la temperatura ambiente hasta alcanzar la temperatura de consigna "Noche". La preparación de ACS y la circulación están desconectadas y la protección antihielo está activada.

Si la pantalla muestra "activ 1 día fuera de casa", puede ajustar la temperatura de consigna (noche) para el circuito de calefacción por medio del botón giratorio.

El modo de funcionamiento especial se desactiva automáticamente a partir de las 24:00 horas o bien el usuario puede cancelar el modo de funcionamiento especial previamente. A continuación, la instalación de calefacción funciona de nuevo en el modo de funcionamiento ajustado.

5.3.4 1 día en casa

Modo funcion. → 1 día en casa

Si pasa un día entre semana en casa, por ejemplo, en días festivos, active el modo de funcionamiento especial "1 día en casa". El modo de funcionamiento especial activa para un día el modo de funcionamiento "Funcionamiento automático" con los ajustes para el día "Domingo" que se han ajustado en la función "Programas horarios".

Si la pantalla muestra "activ 1 día fuera de casa", puede ajustar la temperatura de consigna (Día) para el circuito de calefacción por medio del botón giratorio.

El modo de funcionamiento especial se desactiva automáticamente a partir de las 24:00 horas o bien el usuario puede cancelar el modo de funcionamiento especial previamente. A continuación, la instalación de calefacción funciona de nuevo en el modo de funcionamiento ajustado.

5.3.5 1 x ventilación

Modo funcion. → 1 x ventilación

Si desea desconectar el circuito de calefacción mientras ventila las habitaciones, active el modo de funcionamiento especial "1 x ventilación". El modo de funcionamiento especial desconecta el circuito de calefacción durante 30 minutos. La función de protección antihielo está activada, la preparación de ACS y la circulación se mantienen conectadas.

El modo de funcionamiento especial se desactiva automáticamente después de 30 minutos o bien es el usuario quien cancela el modo de funcionamiento especial antes. A continuación, la instalación de calefacción funciona de nuevo en el modo de funcionamiento ajustado.

6 Mantenimiento y solución de averías

6.1 Mantenimiento

Si se requiere mantenimiento, el regulador muestra un mensaje de mantenimiento en la pantalla.



¡Atención!

¡Si no realiza el mantenimiento, pueden producirse daños en la instalación de calefacción!

Un mensaje de mantenimiento indica que un técnico especialista debe realizar el mantenimiento en la instalación de calefacción. Si no tiene en cuenta el mensaje de mantenimiento, pueden producirse daños materiales o la parada de la instalación de calefacción.

- Si el regulador muestra un mensaje de mantenimiento, llame a un técnico especialista.

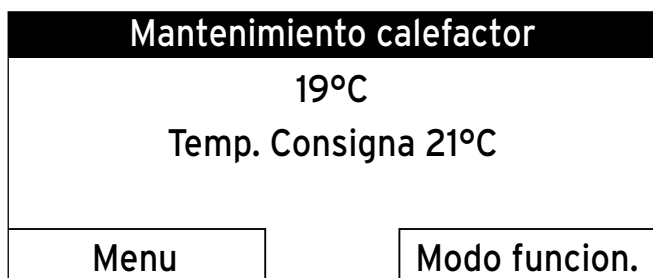


Fig. 6.1 Ejemplo de un mensaje de mantenimiento

El técnico especialista puede registrar en el regulador un período para el siguiente intervalo de mantenimiento previsto de la instalación de calefacción o del calefactor. Una vez transcurrido el intervalo de mantenimiento aparecerá el mensaje de mantenimiento en la indicación básica en la primera línea de la pantalla.

Pueden aparecer los siguientes mensajes de mantenimiento:

- "Mantenimiento calefactor"
- "Mantenimiento" (de la instalación de calefacción).

6.2 Limpiar el regulador

- Limpie la carcasa del regulador con un trapo húmedo.
- No utilice productos abrasivos o productos de limpieza que puedan dañar los mandos o la pantalla.

6.3 Detectar y subsanar averías

Si se produce un fallo en la instalación de calefacción, el regulador mostrará un mensaje de error en la pantalla.



¡Atención!

¡Si no se subsana el fallo, pueden producirse daños en la instalación de calefacción!

Un mensaje de error indica que un técnico especialista debe subsanar el fallo o reparar la instalación de calefacción. Si no tiene en cuenta el mensaje de error, pueden producirse daños materiales o la parada de la instalación de calefacción.

- Si el regulador muestra el mensaje de error "Cambiar baterías", proceda tal como se describe en (→ **Cap. 6.3.2**).
- Si el regulador muestra otro mensaje de error, llame a un técnico especialista.

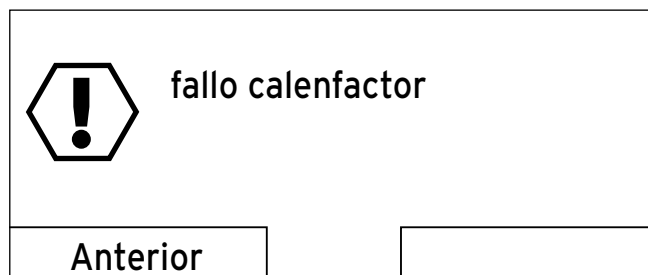


Fig. 6.2 Ejemplo de un mensaje de error

Si el regulador muestra, en lugar de la indicación básica, un mensaje de error en la pantalla y si el usuario pulsa la tecla de función "Anterior", aparecerá de nuevo la indicación básica en la pantalla.

También puede leer los mensajes de error actuales en "Menú → Información → Estado del sistema → Estado". En cuanto aparezca un mensaje de error para la instalación de calefacción, el nivel de ajuste "Estado" mostrará el valor "no OK". En este caso la tecla de función derecha tiene la función "Mostrar".

- Pulse la tecla de función derecha "Mostrar" para leer la lista de los mensajes de avería.

6.3.1 La indicación de la pantalla permanece oscura



El regulador funciona con baterías. Para economizar energía y prolongar así la vida útil de las baterías normalmente la pantalla está desconectada. Al pulsar una de las teclas de función o girar el botón giratorio se conecta la iluminación de fondo y aparece la indicación básica. La iluminación de fondo se apaga aprox. 10 segundos después del último manejo. La pantalla se apaga aprox. 1 minuto después del último manejo.

La indicación de la pantalla permanece oscura aunque haya accionado una de las teclas de función o el botón giratorio.

- Cambie todas las baterías del regulador (→ Cap. 6.3.2).

Si, a pesar de haber cambiado las baterías, la pantalla permanece oscura o si no puede realizar modificaciones en la indicación por medio de las teclas de función o del botón giratorio, existe un error en el aparato pero el regulador no puede mostrar el mensaje de error.

- Informe al técnico especialista.

6.3.2 Mensaje de error "Cambiar baterías"

Las baterías del regulador están casi vacías.

- Cambie todas las baterías del regulador.

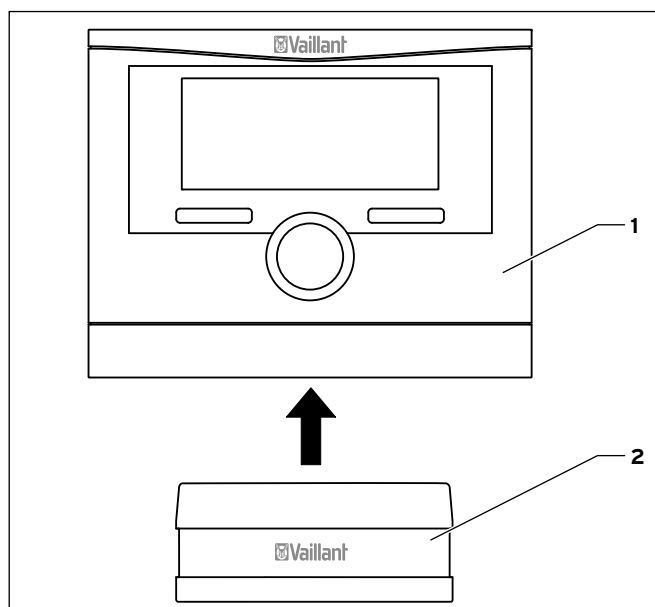


Fig. 6.3 Extraer calorMATIC 370f

- 1 Regulador calorMATIC 370f
- 2 Soporte mural

Proceda como se indica a continuación:

- Extraiga el regulador (1) del soporte mural tirando de él hacia arriba (2).

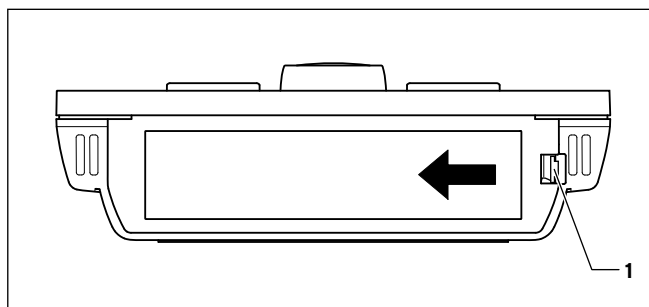


Fig. 6.4 Abrir el compartimento de las baterías

Para abrir el compartimento de las baterías situado en la parte inferior del regulador:

- Levante la tapa con ayuda del bloqueo lateral (1).
- Retire la tapa.

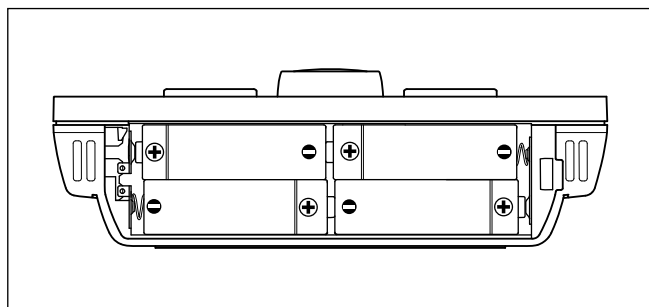


Fig. 6.5 Disposición de los polos de las baterías

- Coloque cuatro baterías nuevas del mismo tipo en el regulador.



Verifique que los polos de las baterías están bien colocados (→ Fig. 6.5).

Sustituya siempre todas las baterías.

Utilice solo baterías del tipo batería alcalina AA/LR6, 1,5 V.

No utilice baterías recargables.

En función de la utilización, las baterías pueden durar entre 1 y 1 año y medio.

- Cierre el compartimento de la batería.
- Vuelva a colgar el regulador en el soporte mural.
- Presione el regulador en el soporte mural hacia abajo hasta que enclave de forma audible.
- Elimine las baterías usadas correctamente.

7 Consejos de ahorro energético

Temp. Consigna día

Ajuste la temperatura de consigna "Día" de tal manera que sea la justa para una sensación de comodidad. Cada grado centígrado de temperatura ambiente por encima equivale a un aumento del consumo de energía de aproximadamente un 6%.

Ajuste la temperatura ambiente con la ayuda de las válvulas del termostato al uso que dé a cada estancia. No es necesario, por ejemplo, calentar los dormitorios o las habitaciones de poco uso hasta 20°C.

Temp. Consigna "Noche"

Si no necesita una temperatura ambiente elevada, p.ej., durante la noche o si está fuera de casa, reduzca la temperatura ambiente. Para ello ajuste en la función "Temp. Consigna" la temperatura de consigna para "Noche". Ajuste la temperatura de consigna "Noche" aprox. 6°C por debajo de la temperatura de consigna "Día". Una reducción de la temperatura de más de 6°C no aporta un ahorro energético adicional, porque para realizar el siguiente calentamiento hasta alcanzar la temperatura de consigna "Día" se requeriría un consumo de energía superior.

Utilice además la función "Programas horarios" para especificar aquellos horarios para los que no requiere una temperatura ambiente elevada. Los intervalos para la calefacción están activos en el modo de funcionamiento "Funcionamiento automático".

Si va a estar durante más tiempo fuera de casa, por ejemplo, durante sus vacaciones, sí que resulta rentable reducir aún más la temperatura. Para ello ajuste la temperatura con la ayuda de la función "Programar día fuera de casa".

Calentar de forma homogénea

A menudo, en una vivienda con calefacción central solamente se calienta una única habitación. A través de las superficies circundantes de esta habitación, es decir, paredes, puertas, ventanas, techos y suelos, se calientan de forma incontrolada las habitaciones colindantes sin calefacción y así se pierde involuntariamente energía calorífica. La potencia de los radiadores de esta habitación que se calienta no es suficiente para un modo de funcionamiento de este tipo. La consecuencia es que la habitación no se puede calentar bien y que aparece una sensación desagradable de frío. El mismo efecto se produce, cuando permanecen abiertas las puertas entre habitaciones calentadas y habitaciones no calentadas o insuficientemente calentadas.

Se trata de un ahorro falso: A pesar de que la calefacción está en funcionamiento la temperatura ambiente no es agradable.

Si calienta todas las habitaciones de forma homogénea y en función de su utilización, obtendrá un ambiente agradable y un modo de funcionamiento que implica ahorro energético.

Válvulas del termostato y regulador controlado por temperatura ambiente

Las válvulas del termostato situadas en los radiadores mantienen la temperatura ambiente ajustada.

Excepción: Las válvulas de los termostatos de todos los radiadores de la habitación en la que se encuentra el regulador deben estar totalmente abiertas. Los radiadores se regulan por medio del regulador y, de ese modo, se mantiene la temperatura ambiente ajustada.

Con la ayuda de las válvulas termostáticas, combinadas con un regulador controlado por temperatura ambiente, puede adaptar la temperatura ambiente a sus necesidades individuales y conseguir un modo de funcionamiento rentable de la instalación de calefacción y que ahorre energía.

No cubrir el regulador

El regulador debe ser capaz de captar el aire circulante del ambiente sin impedimentos. No cubra el regulador con muebles, cortinas u otros objetos.

Preparación de ACS económica

Ajuste la temperatura de consigna "Agua caliente" del acumulador del agua caliente solo hasta una temperatura que satisfaga sus necesidades. En ningún caso debe ser superior a 60°C.

Utilice además la función "Programas horarios" para la preparación de ACS en el modo de funcionamiento "Funcionamiento automático" o "Modo verano". Ajuste los intervalos de tal forma que el agua alcance la temperatura de consigna "Agua caliente" poco antes de su utilización, p.ej., por la mañana, cuando se levante, y por la noche, cuando vuelva a casa.

Si no va a necesitar agua caliente durante un tiempo prolongado, desconecte la preparación de ACS.

Si necesita agua caliente muy raras veces o fuera de los intervalos ajustados, utilice la función "1 x carga del acumulador".

Utilice la función "Programas horarios" para la circulación, a fin de ahorrar energía. De esa forma consigue disponer de agua caliente en el grifo de agua de forma inmediata, cuando lo necesita. El resto del tiempo está desconectada la bomba de recirculación y deberá hacer correr el agua un poco más hasta obtener agua caliente, por ejemplo, del grifo de agua.

Ventilar correctamente

La ventilación con las ventanas completamente abiertas y, siempre que sea posible, con corriente de aire, es importante para el clima y la temperatura ambiente.

Durante la ventilación sustituirá en aprox. 5 a 10 minutos el aire de la habitación por aire del exterior. La humedad del aire se reduce y la habitación es más fácil de calentar. La sensación de calor es superior incluso con la misma temperatura ambiente.

Utilice el modo de funcionamiento especial "1 x ventilación" para regular con un modo de ahorro energético las instalaciones de calefacción durante la ventilación.

8 Garantía y servicio de atención al cliente

8.1 Garantía del Fabricante

De acuerdo con lo establecido en el R.D. Leg.1/2007, de 16 de noviembre, Vaillant responde de las faltas de conformidad que se manifiesten en los equipos en los términos que se describen a continuación:

Vaillant responderá de las faltas de conformidad que se manifiesten dentro de los seis meses siguientes a la entrega del equipo, salvo que acredite que no existían cuando el bien se entregó. Si la falta de conformidad se manifiesta transcurridos seis meses desde la entrega deberá el usuario probar que la falta de conformidad ya existía cuando el equipo se entregó, es decir, que se trata de una no conformidad de origen, de fabricación.

La garantía sobre las piezas de la caldera, como garantía comercial y voluntaria de Vaillant, tendrá una duración de dos años desde la entrega del aparato.

Esta garantía es válida exclusivamente dentro del territorio español.

Condiciones de garantía

Salvo prueba en contrario se entenderá que los bienes son conformes y aptos para la finalidad que se adquieren y siempre que se lleven a cabo bajo las siguientes condiciones:

- El aparato garantizado deberá corresponder a los que el fabricante destina expresamente para la venta e instalación en España siguiendo todas las normativas aplicables vigentes.
- El aparato haya sido instalado por un técnico cualificado de conformidad con la normativa vigente de instalación.
- La caldera se utilice para uso doméstico (no industrial), de conformidad con las instrucciones de funcionamiento y mantenimiento del fabricante.
- La caldera no haya sido manipulada durante el periodo de garantía por personal ajeno a la red de Servicios Técnicos Oficiales.
- Los repuestos que sean necesarios sustituir serán los determinados por nuestro Servicio Técnico Oficial y en todos los casos serán originales Vaillant.
- La reparación o la sustitución de piezas originales durante el periodo de garantía no conlleva la ampliación de dicho periodo de garantía.
- Para la plena eficacia de la garantía, será imprescindible que el Servicio Técnico Oficial haya anotado la fecha de puesta en marcha.
- El consumidor deberá informar a Vaillant de la falta de conformidad del bien en un plazo inferior a dos meses desde que tuvo conocimiento.

La garantía excluye expresamente averías producidas por:

- Inadecuado uso del bien, o no seguimiento respecto a su instalación y mantenimiento, con lo dispuesto en las indicaciones contenidas en el libro de instrucciones y demás documentación facilitada al efecto.
- Cualquier defecto provocado por la no observación de las instrucciones de protección contra las heladas.
- Quedan exentas de cobertura por garantía las averías producidas por causas de fuerza mayor (fenómenos atmosféricos, geológicos, utilización abusiva, etc....). Sobrecarga de cualquier índole: agua, electricidad, gas, etc.

Todos nuestros Servicio Técnicos Oficiales disponen de la correspondiente acreditación por parte de Vaillant. Exíjala en su propio beneficio.

Para activar su Garantía Vaillant sólo tiene que llamar al 902 43 42 44 antes de 30 días.

O puede solicitar su garantía a través de Internet, rellenando el formulario de solicitud que encontrará en nuestra web www.vaillant.es.

Si desea realizar cualquier consulta, llámenos al teléfono de Atención al cliente Vaillant: 902 11 68 19.

8.2 Servicio Técnico Oficial Vaillant

Vaillant dispone de una amplia y completa red de Servicios Técnicos Oficiales distribuidos en toda la geografía española que aseguran la atención de todos los productos Vaillant siempre que lo necesite.

Además, los Servicios Técnicos Oficiales de Vaillant son:

- Perfectos conocedores de nuestros productos, entrenados continuamente para resolver las incidencias en nuestros aparatos con la máxima eficiencia.
- Gestores de la garantía de su producto.
- Garantes de piezas originales.
- Consejeros energéticos: le ayudan a regular su aparato de manera óptima, buscando el máximo rendimiento y el mayor ahorro en el consumo de gas.
- Cuidadores dedicados a mantener su aparato y alargar la vida del mismo, para que usted cuente siempre con el confort en su hogar y con la tranquilidad de saber que su aparato funciona correctamente.

Por su seguridad, exija siempre la correspondiente acreditación que Vaillant proporciona a cada técnico del Servicio Oficial al personarse en su domicilio.

Localice su Servicio Técnico Oficial en el teléfono 902 43 42 44 o en nuestra web www.vaillant.es

9 Puesta fuera de servicio

9 Puesta fuera de servicio

9.1 Sustituir el regulador

Desea sustituir el regulador de la instalación de calefacción por uno nuevo. Para ello la instalación de calefacción debe estar fuera de servicio.

- Permita que sea un técnico especialista quien realice estos trabajos.

9.2 Reciclar y eliminar residuos

El regulador y el correspondiente embalaje de transporte están fabricados en su mayor parte de materias primas reciclables.

Aparato

El regulador y sus accesorios no deben desecharse con la basura doméstica.

- Asegúrese de que el aparato usado y, dado el caso, los accesorios existentes, se eliminan adecuadamente.

Embalaje

La eliminación del embalaje de transporte la llevará a cabo la empresa del técnico especializado que haya realizado la instalación del aparato.

Baterías

Las baterías vacías no deben arrojarse a la basura doméstica.

- Observe las prescripciones válidas para la eliminación de las baterías.

10 Datos técnicos



El alcance de la transmisión por radio dentro de los edificios depende en gran medida de las condiciones locales (p. ej. de la naturaleza del edificio). Por ello no siempre puede garantizarse un alcance de 25 m en un edificio. Fuera de los espacios cerrados (en campo abierto) el alcance es superior a 100 m.

Denominación	Unidad	VRT 370f
Tensión de servicio $U_{m\acute{a}x}$	V	4 x 1,5 V (AA)
Vida útil de la batería (alcalina)	años	aprox. 1,5
Tipo de protección	-	IP 20
Clase de protección	-	III
Máxima temperatura ambiente permitida	°C	50
Frecuencia de transmisión	MHz	868
Potencia de transmisión	mW	< 10
Alcance:		
en campo abierto	m	> 100
dentro de un edificio	m	aprox. 25
Altura	mm	115
Longitud	mm	147
Anchura	mm	50

Tab. 10.1 Datos técnicos del regulador por radio calorMATIC

Denominación	Unidad	Unidad de receptor por radio
Tensión de servicio $U_{m\acute{a}x}$	V	24
Consumo de corriente	mA	< 60
Tipo de protección	-	IP 20
Clase de protección	-	III
Máxima temperatura ambiente permitida	°C	50
Frecuencia de transmisión	MHz	868
Potencia de transmisión	mW	< 10
Alcance:		
en campo abierto	m	> 100
dentro de un edificio	m	aprox. 25
Altura	mm	115
Longitud	mm	147
Anchura	mm	50

Tab. 10.2 Datos técnicos de unidad de receptor por radio

11 Índice de términos técnicos

Circulación

Una bomba de recirculación bombea agua caliente al circuito a través de las tuberías de agua caliente. De esa forma no se enfrían tanto las tuberías de agua caliente. Si abre un grifo de agua, saldrá agua caliente de forma inmediata. Puede ajustar intervalos para la circulación a fin de ahorrar energía.

Circuito de calefacción

Un circuito de calefacción es un sistema de circuito cerrado compuesto por conductos y consumidores de calor (p. ej., radiadores). El agua calentada del calefactor fluye al circuito de calefacción y retorna de nuevo al calefactor en forma de agua enfriada.

Una instalación de calefacción dispone habitualmente de al menos un circuito de calefacción.

Clase de protección

Las clases de protección designan la clasificación e identificación de aparatos eléctricos con relación a las medidas de seguridad existentes para evitar una descarga eléctrica.

Consigna de temperatura ambiente

La consigna de temperatura ambiente es la temperatura de consigna "Día" hasta la que desea calentar la vivienda (Modo día).

Consigna de temperatura del agua caliente

La consigna de temperatura del agua caliente es la temperatura de consigna "Agua caliente" hasta la que desea calentar el agua en el acumulador de agua caliente.

Instalación de calefacción

La instalación de calefacción calienta la vivienda y prepara el agua caliente.

Intervalo

Un intervalo es un período de tiempo predefinido y ajustado durante el cual está conectado el calefactor, la preparación de ACS o la circulación.

Legionelas

Las legionelas son bacterias que viven en el agua, se extienden rápidamente y pueden provocar graves enfermedades pulmonares. Las legionelas aparecen allí donde el agua caliente les ofrece unas condiciones óptimas para su multiplicación. Un breve calentamiento del agua a más de 60 °C mata las legionelas.

Mensaje de error

Un mensaje de error le mostrará que la instalación de calefacción ha informado al regulador sobre la existencia de un error.

Mensaje del estado

Aparecerá un mensaje del estado, si ha activado un modo de funcionamiento especial. Este permanecerá visible mientras el modo de funcionamiento especial esté activo.

Nivel de selección

Por medio de un nivel de selección accederá al siguiente nivel de la estructura de menú o a los ajustes que desea modificar.

Nivel de uso para el usuario

El nivel de uso contiene todas las funciones que este puede modificar solo.

Nivel de uso para el técnico especialista

El nivel de uso contiene funciones adicionales para el técnico especialista que no deben modificarse, si no se dispone de conocimientos técnicos. Este nivel de uso está reservado para el técnico especialista y, por ese motivo, está protegido por un código de acceso.

Preparación de ACS

El calefactor calienta el agua en el acumulador de agua caliente hasta alcanzar la temperatura de consigna "Agua caliente". Si la temperatura del acumulador de agua caliente desciende a un valor determinado, el agua vuelve a calentarse hasta alcanzar la temperatura de consigna "Agua caliente".

Programa horarios

Si hace funcionar la instalación de calefacción en el modo de funcionamiento "Auto", active aquellos intervalos en los que el regulador conecta la instalación de calefacción y calienta las habitaciones conectadas hasta alcanzar la temperatura de consigna ajustada "Día" (Modo día). Fuera de estos intervalos el regulador conecta la instalación de calefacción en modo de noche y permite que las habitaciones calentadas se enfríen hasta alcanzar la temperatura de consigna ajustada "Noche" (Modo noche). Una vez alcanzada la temperatura de consigna "Noche", el regulador mantiene la temperatura ambiente y evita que las habitaciones calentadas sigan enfriándose hasta que se inicie el siguiente intervalo.

Con los programas horarios también puede regular la preparación de ACS y la circulación de tal forma que haya agua caliente disponible durante los intervalos ajustados con la temperatura de consigna ajustada "Agua caliente".

Temperatura ambiente

La temperatura ambiente es la temperatura realmente medida en la vivienda.

Temperatura de descenso

La temperatura de descenso es la temperatura de consigna "Noche" hasta la cual el regulador permite que caiga la temperatura ambiente fuera de los intervalos ajustados (modo de noche).

Temperatura de impulso del calefactor

El calefactor calienta el agua que se bombea a través de la instalación de calefacción. La temperatura de este agua caliente al salir del calefactor se denomina temperatura de impulso del calefactor.

Tipo de protección

La clase de protección indica la idoneidad de aparatos eléctricos para diferentes condiciones ambientales y una protección adicional para las personas frente a un posible peligro durante su utilización.

Válvula del termostato

Las válvulas del termostato se instalan en radiadores y regulan la temperatura ambiente hasta alcanzar el valor ajustado. Cuando la temperatura ambiente asciende por encima del valor ajustado, la válvula del termostato reduce el flujo del agua caliente. Cuando la temperatura ambiente cae por debajo del valor ajustado, se abre la válvula del termostato, el flujo del agua caliente se incrementa y la temperatura ambiente vuelve a ascender.

Índice

A		G	
Acumulador de agua caliente.....	7	Garantía.....	30
Ajustar consignas de temperatura.....	19	I	
Ajustar contraste pantalla.....	22	Indicaciones de seguridad.....	4
Ajustar la fecha.....	22	Intervalo.....	20
Ajustar la hora.....	22	Intervalo para bloques.....	20
Ajustar modo de funcionamiento.....	8	Intervalo para días.....	20
Áreas de indicación.....	9	M	
Averías.....	27	Manejo.....	10
B		Nivel de uso para el técnico especialista.....	7
Botón giratorio.....	6	Nivel de uso para el usuario.....	7
C		Mantenimiento.....	27
Cambiar baterías.....	28	Menú.....	8
Cambiar horario verano.....	22	Modo día.....	19
Carga del acumulador.....	25	Modo día del circuito de calefacción.....	24
Circulación.....	7	Modo día de preparación de ACS.....	24
Consejos de ahorro energético.....	29	Modo noche.....	19
D		Modo reducido.....	24
Datos técnicos.....	32	Modos de funcionamiento.....	18
Día en casa.....	25	Modos de funcionamiento especiales.....	18, 25
Día fuera de casa.....	25	Modos de funcionamiento para el circuito de calefacción.....	23
E		Modos de funcionamiento para la preparación de ACS.....	24
Eliminar residuos.....	31	Modo verano del circuito de calefacción.....	24
Estado.....	18	Modo verano de preparación de ACS.....	24
Estructura de menú.....	7, 13	N	
F		Nivel de ajuste.....	9
Fiesta.....	25	Nivel de técnico especialista.....	23
Funcionamiento automático de preparación de ACS..	24	Niveles de selección.....	9
Función de protección antihielo.....	7	Número de serie.....	3
Funciones.....	18	P	
Función programable.....	8	Placa de características.....	3
		Preparación de ACS.....	7
		Modo reducido.....	24
		Sistema DESCONECTADO.....	24
		Presión de agua.....	18
		Programar día en casa.....	22
		Programar día fuera de casa.....	22
		Protección antihielo.....	5, 23
		Protección antilegionela.....	4

R

Realizar lectura del estado del sistema	18
Referencia de artículo	3
referencia del artículo	3
Restaurar los ajustes de fábrica	23

S

Seleccionar idioma	22
Servicio de atención al cliente	30
Sistema desconectado del circuito de calefacción.....	24
Sistema descon. preparación de ACS.....	24

T

Tecla de función.....	8
Temp. Consigna día	19
Temp. Consigna noche	19

U

Utilización adecuada.....	4
---------------------------	---

V

Ventilación.....	26
Vista de tipos	3
Vista general de estructura de menú	13
Vista general de modos de funcionamiento	15
Vista general de niveles de uso	16



Proveedor

Vaillant S. L.

Atención al cliente

C/La Granja, 26 ■ Pol. Industrial ■ Apartado 1.143 ■ 28108 Alcobendas (Madrid)

Teléfono 902 11 68 19 ■ Fax 916 61 51 97 ■ www.vaillant.es

Fabricante

Vaillant GmbH

Berghäuser Str. 40 ■ D-42859 Remscheid ■ Telefon 0 21 91/18-0

Teléfono 0 21 91/18-28 10 ■ www.vaillant.de ■ info@vaillant.de